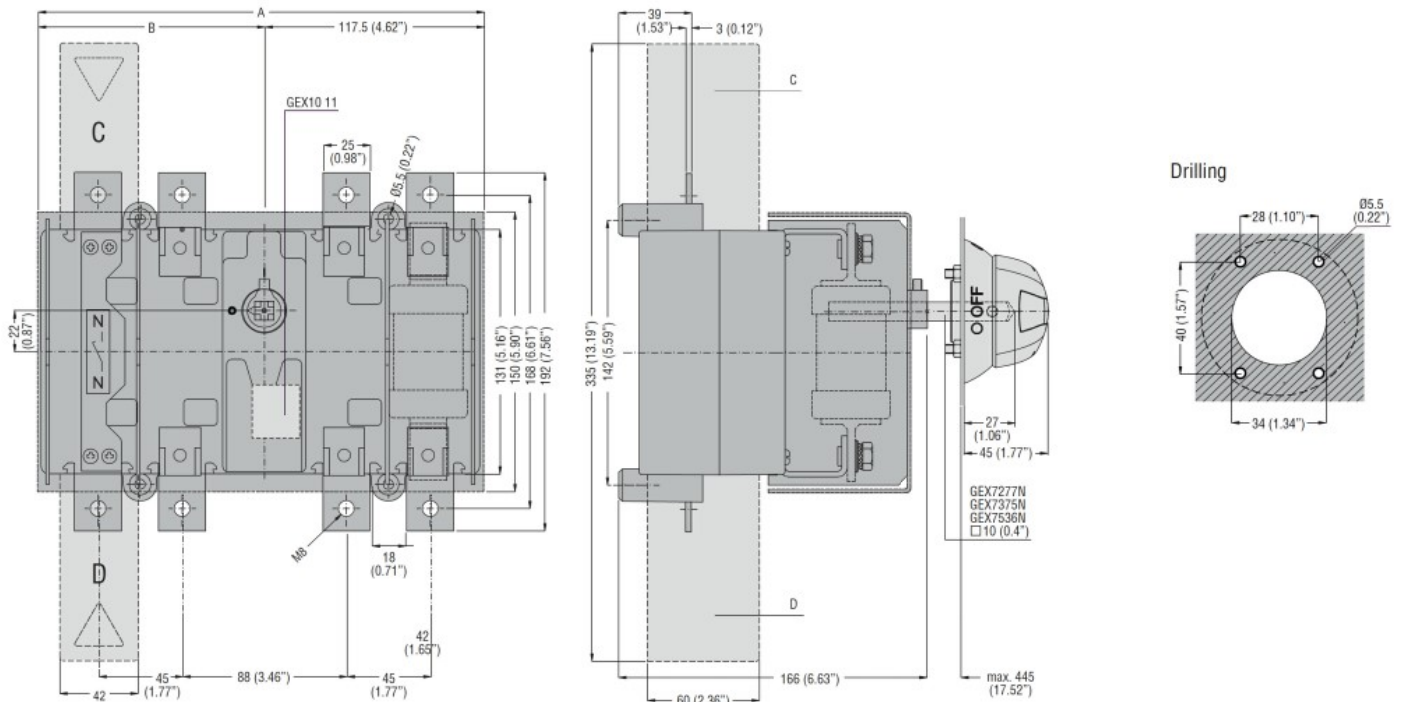




Denominazione del prodotto	Interruttore sezionatore con fusibile		
Tipo	GE		
Tipo di fusibile	BS		
Numero di poli	Nr.	4	
Tipo di tensione di funzionamento		AC	
Caratteristiche dei contatti			
Corrente convenzionale termica in aria libera Ith IEC	A	250	
Tensione nominale di isolamento IEC/EN	V	1000	
Tensione nominale di tenuta ad impulso (Uimp)	kV	12	
Corrente di impiego Ie			
AC21A	400V	A	250
	500V	A	250
	690V	A	250
AC22A	400V	A	250
	500V	A	250
	690V	A	250
AC23A	400V	A	250
	500V	A	250
	690V	A	200
Potenza dissipata per polo max	W	12	
Potenza nominale AC23A	400V	kW	132
	690V	kW	160
Corrente condizionale di corto circuito (rms)	kA	100	
Energia specifica passante I2t	kA2s	1.6	
Potere di chiusura AC23A 400V	A	2500	
Potere di apertura AC23A 400V	A	2000	
Durata meccanica	cycles	10000	
Durata elettrica AC21A	cycles	1000 (AC23A 400V)	
Caratteristiche meccaniche			
Posizione di montaggio	Normale Ammessa	Piano verticale Qualsiasi	
Fissaggio		A vite	
Attacchi	tipo vite	Barra M10	
Coppia di serraggio terminali	max	Nm	24
	max	Ibin	18

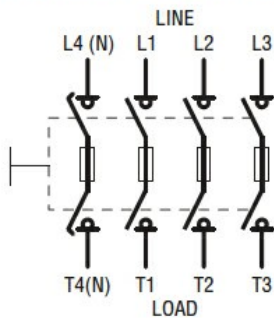
Dimensioni max barre	30x4	
Condizioni ambientali		
Temperatura di impiego	min °C	-25
	max °C	55
Temperatura di stoccaggio		
	min °C	-40
	max °C	70
Altitudine massima	m	3000
Tolleranze e protezioni		
Grado di protezione IP frontale	IP20	
Grado di inquinamento	3	
Dimensioni		



Schemi elettrici

Four-pole disconnectors with fuse holders

- GE0050 FT4 - GE0125 FT4
- GE0160 NT4 - GE0800 NT4
- GE0160 BT4 - GE0800 BT4



Omologazioni e conformità

Omologazioni

- IEC/EN 60947-1
- IEC/EN 60947-3

Certificazioni

EAC

Classificazione ETIM

ETIM 8.0

EC000216 -
Sezionatore