



Denominazione del prodotto	Commutatore		
Tipo	GE		
Numero di poli	Nr.	4	
Tipo di tensione di funzionamento		AC	
Caratteristiche dei contatti			
Corrente convenzionale termica in aria libera Ith IEC	A	200	
Tensione nominale di isolamento IEC/EN	V	1000	
Tensione nominale di tenuta ad impulso (Uimp)	kV	8	
Corrente di impiego Ie			
AC21A			
	400V	A	200
	500V	A	200
	690V	A	200
AC22A			
	400V	A	200
	500V	A	200
	690V	A	160
AC23A			
	400V	A	160
	500V	A	125
Potenza dissipata per polo max		W	8
Potenza nominale AC23A			
	400V	kW	100
	690V	kW	69
Corrente nominale di breve durata (1s) Icw (rms)		kA	8
Corrente condizionale di corto circuito (rms)		kA	100
Protezione da contro cortocircuito con fusibili		Class/A	gG200
Potere di chiusura AC23A 400V		A	3150
Durata meccanica		cycles	10000
Durata elettrica AC21A		cycles	1000 (AC23A 400V)
Caratteristiche meccaniche			
Posizione di montaggio		Normale Ammessa	Piano verticale Qualsiasi
Fissaggio			A vite
Attacchi		tipo vite	Barra M10
Coppia di serraggio terminali			
	max	Nm	24
	max	Ibin	18
Dimensioni max barre			25x3
Condizioni ambientali			
Temperatura di impiego			

min °C -25
max °C 55

Temperatura di stoccaggio

min °C -40
max °C 70

Altitudine massima

m 3000

Tolleranze e protezioni

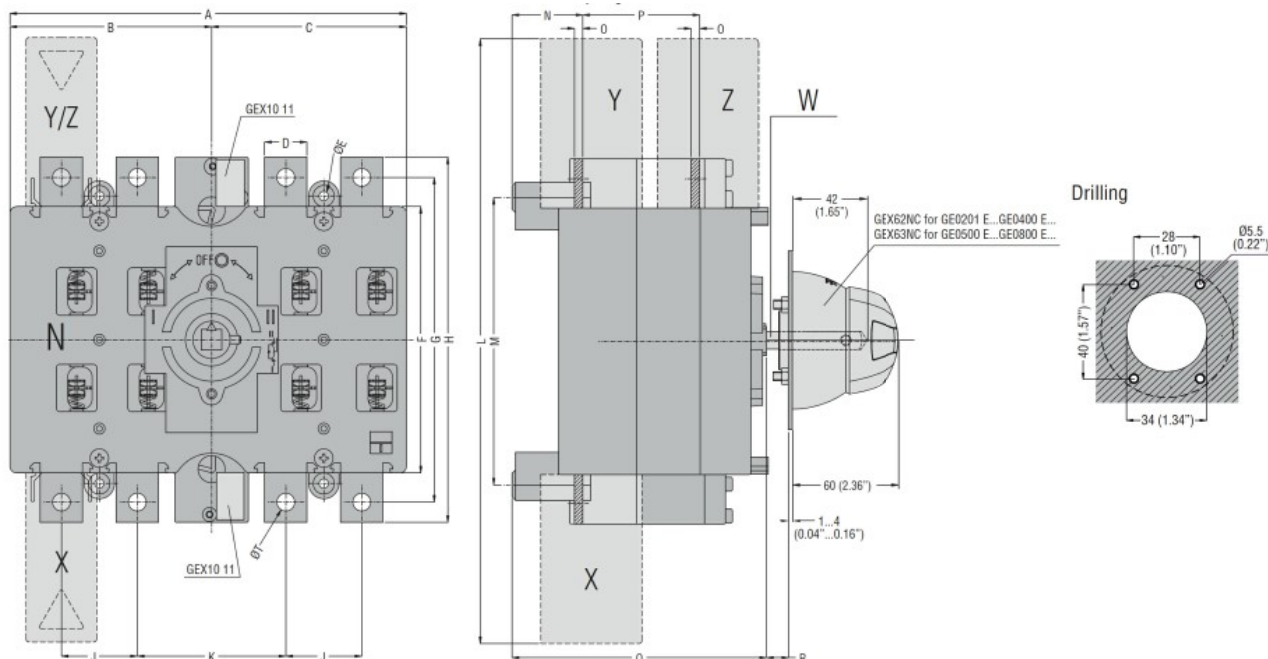
Grado di protezione IP frontale

IP20

Grado di inquinamento

3

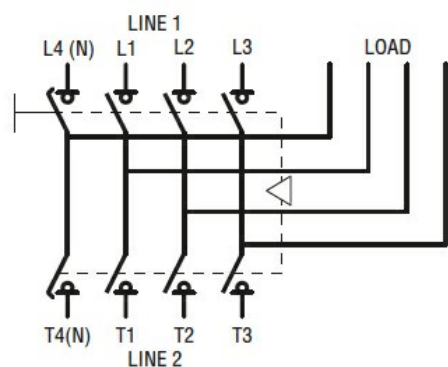
Dimensioni



TYPE	A	B	C	D	ØE	F	G	H	J	K	L	M	N	O	P	Q	R Max	S	Ø T	U	V	Shaft extension W	Terminal covers (N° of pcs/set)		
																							X (line 1)	Y (line 2)	Z (load)
GE0201 E GE0250 E GE0315 E GE0400 E	235	119.5	115.5	25	5.5	157	192	216	45	88	357	170	42	3	67	151	437	143	M10	133	142	GEX7227N GEX7375N GEX7536N □ 10 (0.6")	GEX82 12 (3)	GEX82 11 (3)	GEX83 12 (3)
GE0201 ET4 GE0250 ET4 GE0315 ET4 GE0400 ET4	(9.25")	(4.70")	(4.55")	(0.98")	(0.22")	(6.18")	(7.56")	(8.50")	(1.77")	(3.46")	(14.05")	(6.69")	(1.65")	(0.12)	(2.64")	(5.94")	(17.2")	(5.63")		(5.24")	(5.59")		GEX82 13 (4)	GEX82 13 (4)	GEX83 12 (4)
GE0500 E GE0630 E GE0800 E	321	162	159	40	7	232	282	312	65	121	482	247	46	5	87	180	417	176	M12	186	171	GEX7195N GEX7345N GEX7535N □ 10 (0.6")	GEX82 22 (3)	GEX82 21 (3)	GEX83 21 (3)
GE0500 ET4 GE0630 ET4 GE0800 ET4	(12.63")	(6.38")	(6.26")	(1.57")	(0.27")	(9.13")	(11.10")	(12.28")	(2.56")	(4.73")	(18.98")	(9.72")	(1.81")	(0.20")	(3.42")	(7.09")	(16.42")	(6.93")	M12	(7.32")	(6.73")		GEX82 23 (4)	GEX82 23 (4)	GEX83 22 (4)

Schemi elettrici

GE0201 ET4 - GE1600 ET4



Omologazioni e conformità

Omologazioni

IEC/EN 60947-1

IEC/EN 60947-3

Certificazioni

EAC

Classificazione ETIM

ETIM 8.0

EC000216 -
Sezionatore