



Denominazione del prodotto

Interruttore  
sezionatore con  
fusibile

Tipo

GE

Tipo di fusibile

BS

Numero di poli

Nr. 3

Tipo di tensione di funzionamento

AC

**Caratteristiche dei contatti**

Corrente convenzionale termica in aria libera I<sub>th</sub> IEC

A 200

Tensione nominale di isolamento IEC/EN

V 800

Tensione nominale di tenuta ad impulso (U<sub>imp</sub>)

kV 8

Corrente di impiego I<sub>e</sub>

AC21A

400V A 200

500V A 200

690V A 200

AC22A

400V A 200

500V A 200

690V A 200

AC23A

400V A 200

500V A 200

690V A 160

Potenza dissipata per polo max

W 13

Potenza nominale AC23A

400V kW 110

690V kW 132

Corrente condizionale di corto circuito (rms)

kA 100

Energia specifica passante I<sup>2</sup>t

kA<sup>2</sup>s 0.478

Potere di chiusura AC23A 400V

A 2000

Potere di apertura AC23A 400V

A 1600

Durata meccanica

cycles 10000

Durata elettrica AC21A

cycles 1000 (AC23A  
400V)

**Caratteristiche meccaniche**

Posizione di montaggio

Normale  
Ammessa

Piano verticale  
Qualsiasi

Fissaggio

A vite

Attacchi

tipo  
vite

Barra  
M8

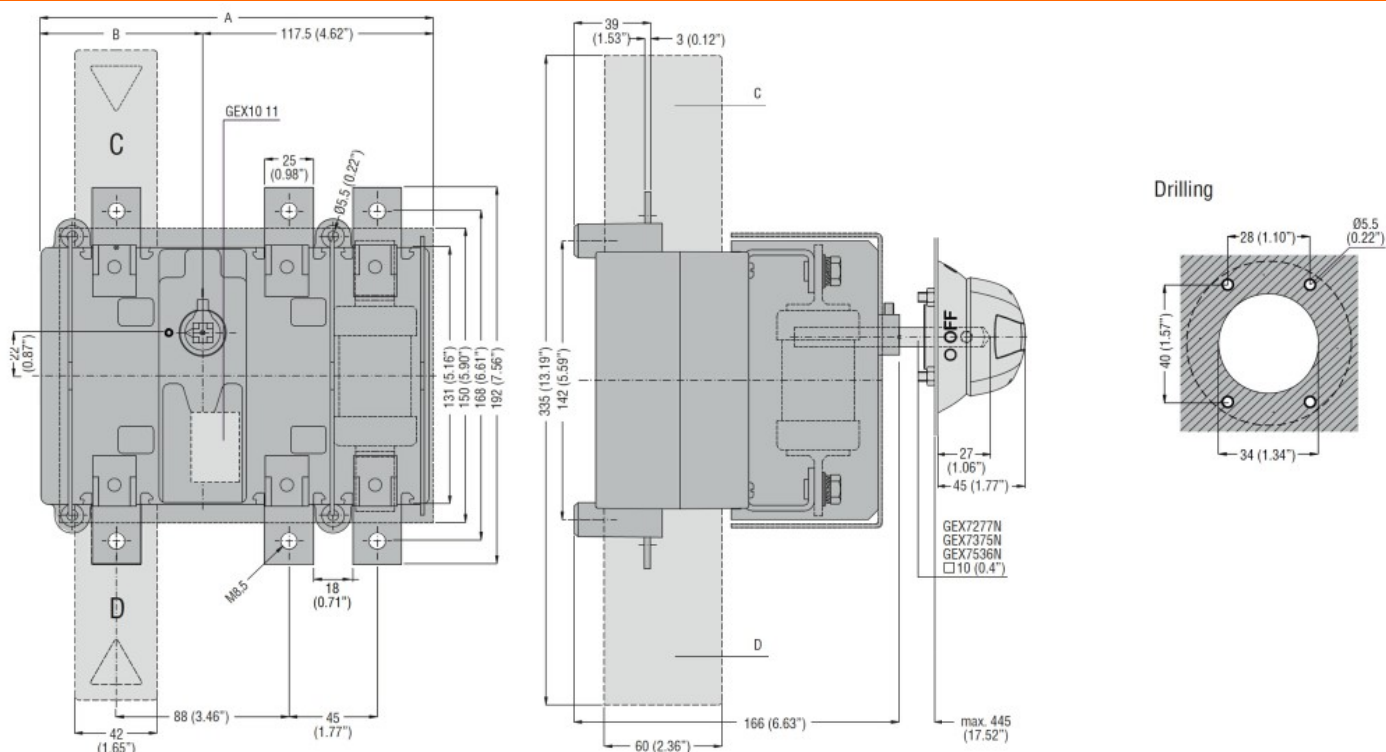
Coppia di serraggio terminali

max Nm 13

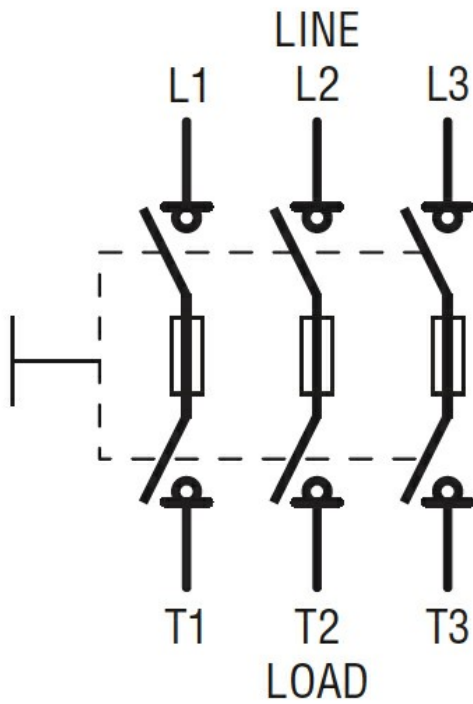
max lbin 10

Dimensioni max barre			25x3
<b>Condizioni ambientali</b>			
Temperatura di impiego	min	°C	-25
	max	°C	55
<b>Temperatura di stoccaggio</b>			
	min	°C	-40
	max	°C	70
Altitudine massima			m 3000
<b>Tolleranze e protezioni</b>			
Grado di protezione IP frontale			IP20
Grado di inquinamento			3

**Dimensioni**



**Schemi elettrici**



**Omologazioni e conformità**

Omologazioni

IEC/EN 60947-1

IEC/EN 60947-3

Certificazioni

EAC

**Classificazione ETIM**

ETIM 8.0

EC000216 -  
Sezionatore