



Denominazione del prodotto	Sezionatore		
Tipo	GE		
Numero di poli	Nr.	3	
Tipo di tensione di funzionamento		AC	
Caratteristiche dei contatti			
Corrente convenzionale termica in aria libera Ith IEC	A	200	
Tensione nominale di isolamento IEC/EN	V	1000	
Tensione nominale di tenuta ad impulso (Uimp)	kV	8	
Corrente di impiego Ie			
AC21A			
	400V	A	200
	500V	A	200
	690V	A	180
AC22A			
	400V	A	200
	500V	A	200
	690V	A	160
AC23A			
	400V	A	160
	500V	A	125
	690V	A	80
Potenza dissipata per polo max		W	6
Potenza nominale AC23A			
	400V	kW	90
	690V	kW	75
Corrente nominale di breve durata (1s) Icw (rms)		kA	7
Corrente condizionale di corto circuito (rms)		kA	100
Protezione da contro cortocircuito con fusibili		Class/A	gG200
Potere di chiusura AC23A 400V		A	1600
Potere di apertura AC23A 400V		A	1280
Durata meccanica		cycles	30000
Durata elettrica AC21A		cycles	1000 (AC23A 400V)
Caratteristiche meccaniche			
Posizione di montaggio		Normale Ammessa	Piano verticale Qualsiasi
Fissaggio			A vite
Attacchi		tipo vite	Barra M10
Coppia di serraggio terminali			
	max	Nm	18
	max	Ibin	10
Dimensioni max barre			26x3

Condizioni ambientali

Temperatura di impiego

min	°C	-25
max	°C	55

Temperatura di stoccaggio

min	°C	-40
max	°C	70

Altitudine massima

m	3000
---	------

Tolleranze e protezioni

Grado di protezione IP frontale

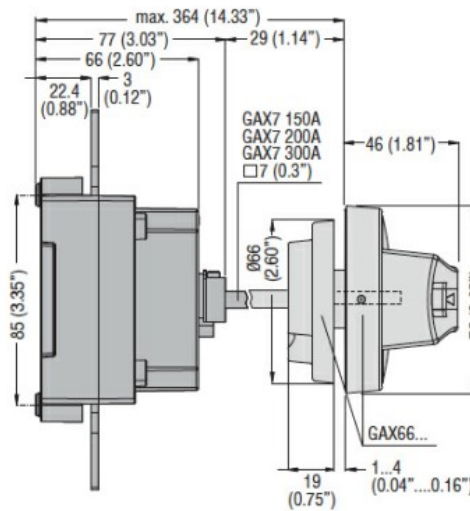
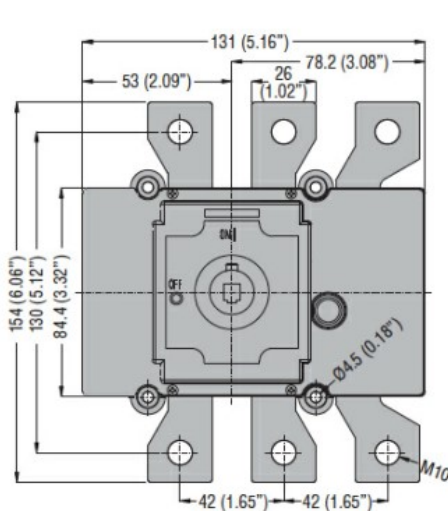
IP20

Grado di inquinamento

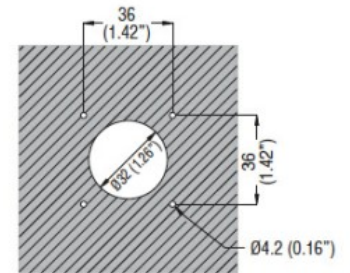
3

Dimensioni

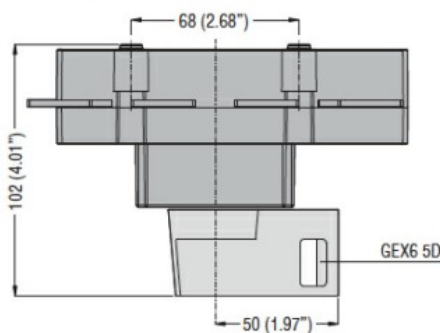
Door coupling version
with handle GAX66 - GAX66 B



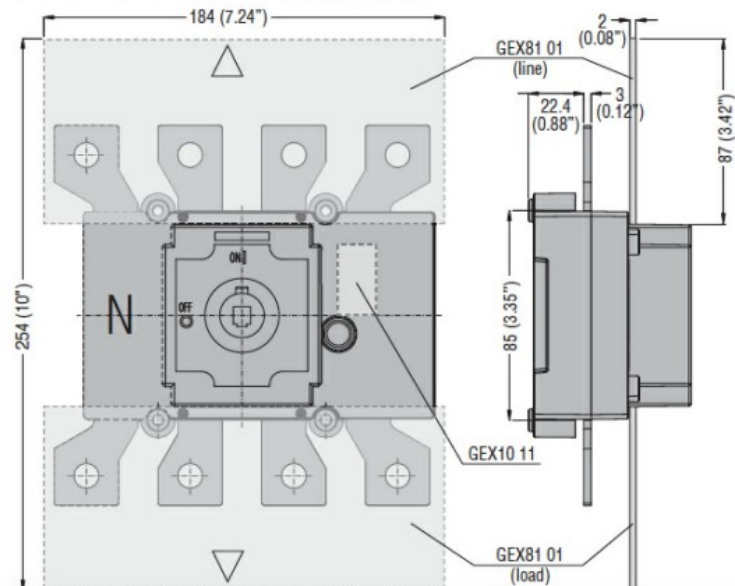
Drilling



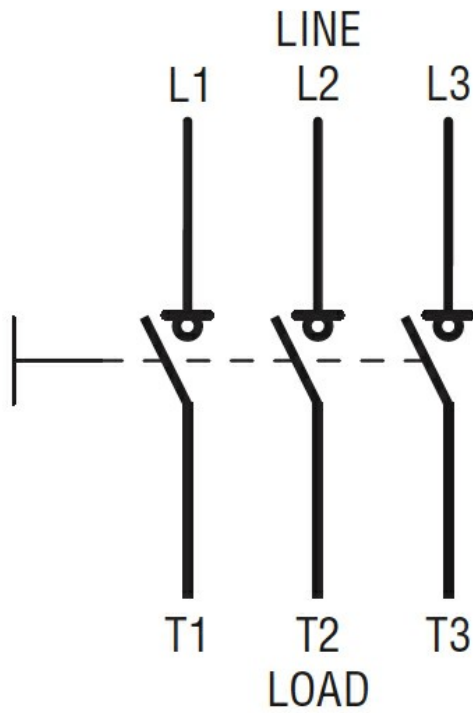
Direct operating version with handle GEX6 5D



With terminal cover and auxiliary contact



Schemi elettrici



Omologazioni e conformità

Omologazioni

IEC/EN 60947-1

IEC/EN 60947-3

Certificazioni

EAC

Classificazione ETIM

ETIM 8.0

EC000216 -
Sezionatore