



Denominazione del prodotto				Sezionatore
Tipo				GE
Numero di poli	Nr.			4
Tipo di tensione di funzionamento				AC
Caratteristiche dei contatti				
Corrente convenzionale termica in aria libera Ith IEC	A			160
Tensione nominale di isolamento IEC/EN	V			1000
Tensione nominale di tenuta ad impulso (Uimp)	kV			8
Corrente di impiego Ie				
AC21A				
	400V	A	160	
	500V	A	160	
	690V	A	160	
AC22A				
	400V	A	160	
	500V	A	125	
	690V	A	125	
AC23A				
	400V	A	160	
	500V	A	125	
	690V	A	80	
Potenza dissipata per polo max			W	4
Potenza nominale AC23A				
	400V	kW	90	
	690V	kW	75	
Corrente nominale di breve durata (1s) Icw (rms)			kA	7
Corrente condizionale di corto circuito (rms)			kA	100
Protezione da contro cortocircuito con fusibili	Class/A		gG160	
Potere di chiusura AC23A 400V			A	1600
Potere di apertura AC23A 400V			A	1280
Durata meccanica			cycles	30000
Durata elettrica AC21A			cycles	1000 (AC23A 400V)
Caratteristiche meccaniche				
Posizione di montaggio	Normale Ammessa		Piano verticale Qualsiasi	
Fissaggio			A vite	
Attacchi	tipo		Capocorda integrato	
	vite		M8	
Coppia di serraggio terminali				
	max	Nm	4	
	max	Ibin	3	

Dimensioni max barre 18x3

Condizioni ambientali

Temperatura di impiego

min	°C	-25
max	°C	55

Temperatura di stoccaggio

min	°C	-40
max	°C	70

Altitudine massima m 3000

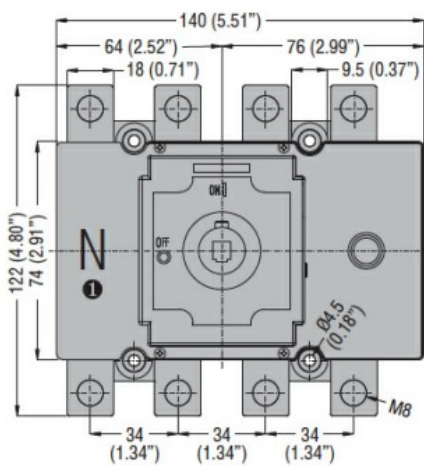
Tolleranze e protezioni

Grado di protezione IP frontale IP20

Grado di protezione Terminali IP20

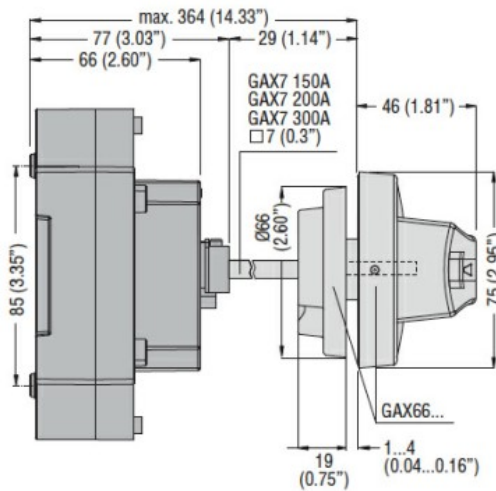
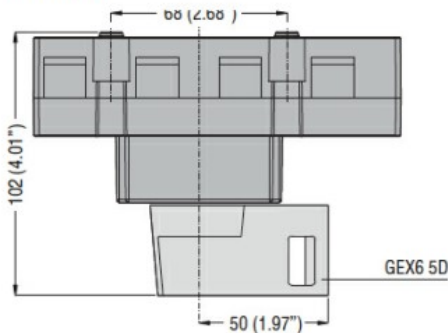
Grado di inquinamento 3

Dimensioni

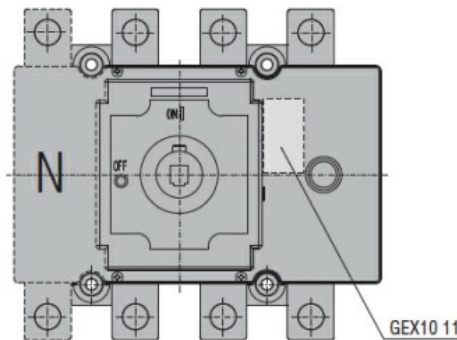


❶ Not indicated on GE0160 DTP4 type.

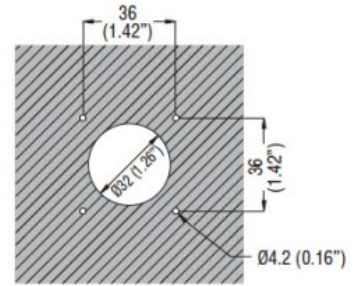
Direct operating version with handle GEX6 5D



With auxiliary contact

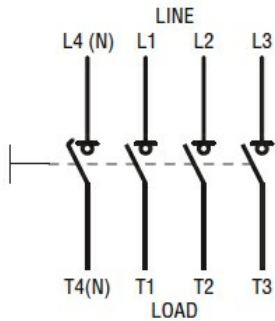


Drilling



Schemi elettrici

Four-pole disconnectors
GE0160 T4 - GE1600 T4
GE0160 T4P



Omologazioni e conformità

Omologazioni

IEC/EN 60947-1

IEC/EN 60947-3

Certificazioni

EAC

Classificazione ETIM

ETIM 8.0

EC000216 -
Sezionatore