



Denominazione del prodotto				Sezionatore
Tipo				GE
Numero di poli		Nr.	4	
Tipo di tensione di funzionamento				AC
Caratteristiche dei contatti				
Corrente convenzionale termica in aria libera Ith IEC		A	160	
Tensione nominale di isolamento IEC/EN		V	1000	
Tensione nominale di tenuta ad impulso (Uimp)		kV	8	
Corrente di impiego Ie				
AC21A				
	400V	A	160	
	500V	A	160	
	690V	A	160	
AC22A				
	400V	A	160	
	500V	A	160	
	690V	A	125	
AC23A				
	400V	A	160	
	500V	A	125	
	690V	A	80	
Potenza dissipata per polo max		W	4	
Potenza nominale AC23A				
	400V	kW	90	
	690V	kW	75	
Corrente nominale di breve durata (1s) Icw (rms)		kA	7	
Corrente condizionale di corto circuito (rms)		kA	100	
Protezione da contro cortocircuito con fusibili		Class/A	gG160	
Potere di chiusura AC23A 400V		A	1600	
Potere di apertura AC23A 400V		A	1280	
Durata meccanica		cycles	30000	
Durata elettrica AC21A		cycles	1000 (AC23A 400V)	
Caratteristiche meccaniche				
Posizione di montaggio		Normale Ammessa		Piano verticale Qualsiasi
Fissaggio				A vite
Attacchi		tipo vite		Barra M8
Coppia di serraggio terminali		max max	Nm lbin	13 10
Dimensioni max barre				18x3

Condizioni ambientali

Temperatura di impiego

min	°C	-25
max	°C	55

Temperatura di stoccaggio

min	°C	-40
max	°C	70

Altitudine massima

m	3000
---	------

Tolleranze e protezioni

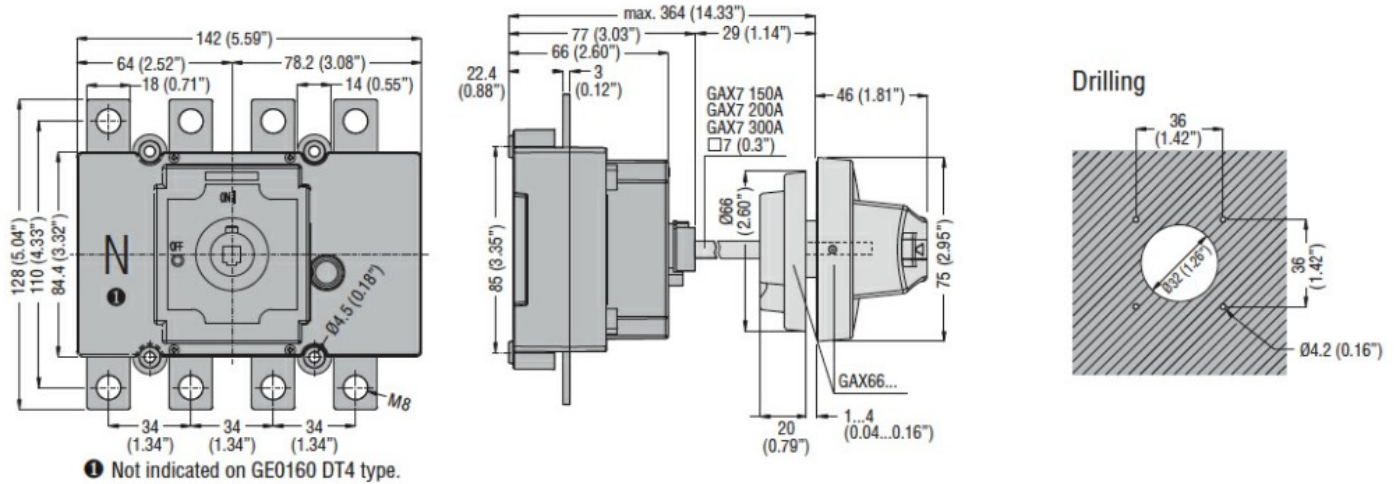
Grado di protezione IP frontale

IP20

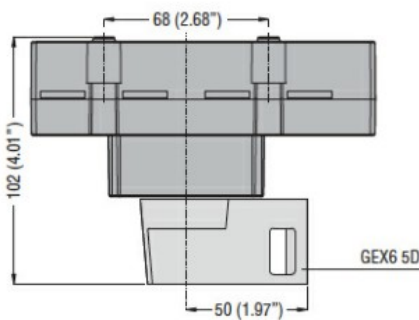
Grado di inquinamento

3

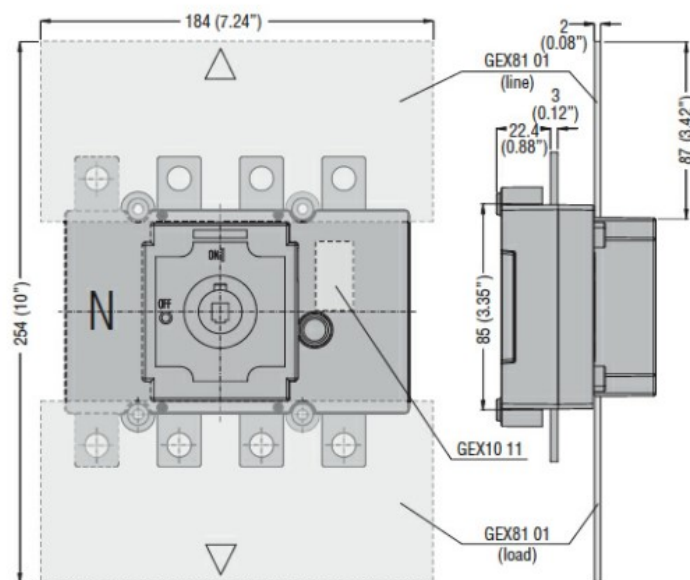
Dimensioni



Direct operating version with handle
GEX6 5D

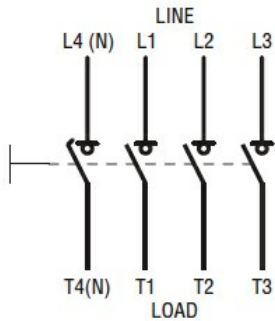


With terminal cover and auxiliary contact



Schemi elettrici

Four-pole disconnectors
GE0160 T4 - GE1600 T4
GE0160 T4P



Omologazioni e conformità

Omologazioni

IEC/EN 60947-1

IEC/EN 60947-3

Certificazioni

EAC

Classificazione ETIM

ETIM 8.0

EC000216 -
Sezionatore