



Denominazione del prodotto	Sezionatore		
Tipo	GE		
Numero di poli	Nr.	3	
Tipo di tensione di funzionamento		AC	
Caratteristiche dei contatti			
Corrente convenzionale termica in aria libera Ith IEC	A	160	
Tensione nominale di isolamento IEC/EN	V	1000	
Tensione nominale di tenuta ad impulso (Uimp)	kV	8	
Corrente di impiego Ie			
AC21A			
	400V	A	160
	500V	A	160
	690V	A	160
AC22A			
	400V	A	160
	500V	A	125
	690V	A	125
AC23A			
	400V	A	160
	500V	A	125
	690V	A	80
Potenza dissipata per polo max		W	4
Potenza nominale AC23A			
	400V	kW	90
	690V	kW	75
Corrente nominale di breve durata (1s) Icw (rms)		kA	7
Corrente condizionale di corto circuito (rms)		kA	100
Protezione da contro cortocircuito con fusibili		Class/A	gG160
Potere di chiusura AC23A 400V		A	1600
Potere di apertura AC23A 400V		A	1280
Durata meccanica		cycles	30000
Durata elettrica AC21A		cycles	1000 (AC23A 400V)
Caratteristiche meccaniche			
Posizione di montaggio		Normale Ammessa	Piano verticale Qualsiasi
Fissaggio			A vite
Attacchi		tipo vite	Capocorda integrato M8
Coppia di serraggio terminali		max max	Nm lbin 4 3

Dimensioni max barre 18x3

Condizioni ambientali

Temperatura di impiego

min	°C	-25
max	°C	55

Temperatura di stoccaggio

min	°C	-40
max	°C	70

Altitudine massima m 3000

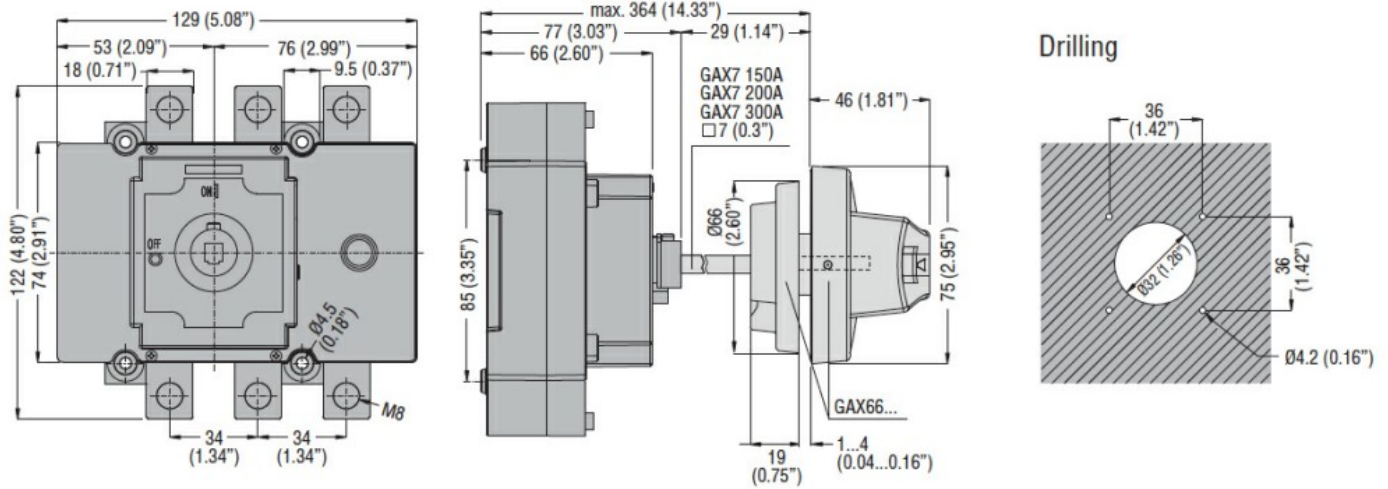
Tolleranze e protezioni

Grado di protezione IP frontale IP20

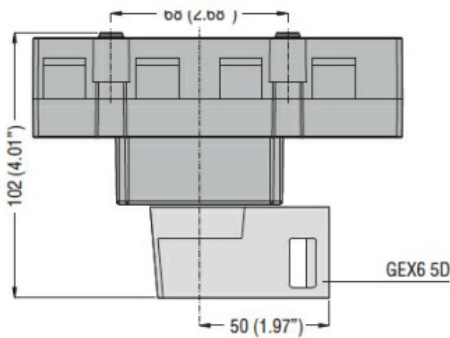
Grado di protezione Terminali IP20

Grado di inquinamento 3

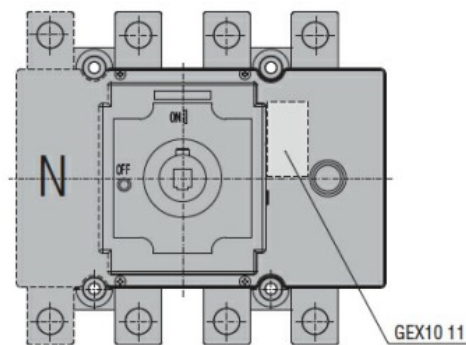
Dimensioni



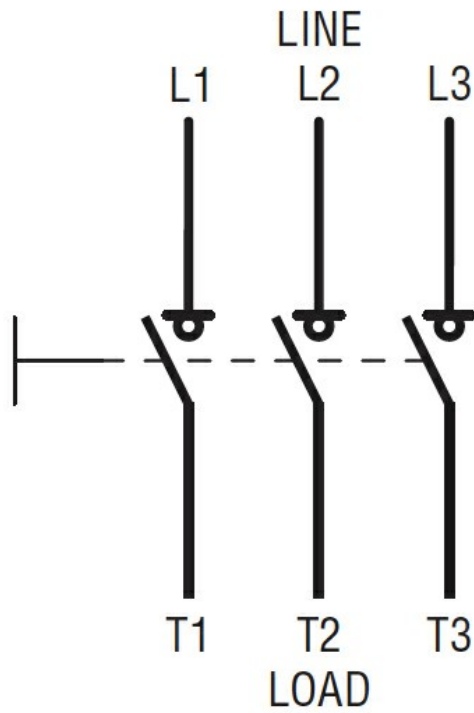
Direct operating version with handle
GEX6 5D



With auxiliary contact



Schemi elettrici



Omologazioni e conformità

Omologazioni

IEC/EN 60947-1

IEC/EN 60947-3

Certificazioni

EAC

Classificazione ETIM

ETIM 8.0

EC000216 -
Sezionatore