



Denominazione del prodotto	Commutatore		
Tipo	GE		
Numero di poli	Nr.	3	
Tipo di tensione di funzionamento		AC	
<b>Caratteristiche dei contatti</b>			
Corrente convenzionale termica in aria libera Ith IEC	A	160	
Tensione nominale di isolamento IEC/EN	V	1000	
Tensione nominale di tenuta ad impulso (Uimp)	kV	8	
Corrente di impiego Ie			
AC21A			
	400V	A	160
	500V	A	160
	690V	A	160
AC22A			
	400V	A	160
	500V	A	160
	690V	A	125
AC23A			
	400V	A	160
	500V	A	125
Potenza dissipata per polo max		W	4
Potenza nominale AC23A			
	400V	kW	89
	690V	kW	76
Corrente nominale di breve durata (1s) Icw (rms)		kA	7
Corrente condizionale di corto circuito (rms)		kA	100
Protezione da contro cortocircuito con fusibili		Class/A	gG160
Potere di chiusura AC23A 400V		A	1600
Durata meccanica		cycles	30000
Durata elettrica AC21A		cycles	1000 (AC23A 400V)
<b>Caratteristiche meccaniche</b>			
Posizione di montaggio		Normale Ammessa	Piano verticale Qualsiasi
Fissaggio			A vite
Attacchi		tipo vite	Barra M8
Coppia di serraggio terminali		max	Nm 13
		max	Ibin 10
Dimensioni max barre			18x3
<b>Condizioni ambientali</b>			
Temperatura di impiego			

min	°C	-25
max	°C	55

Temperatura di stoccaggio

min	°C	-40
max	°C	70

Altitudine massima

m 3000

**Tolleranze e protezioni**

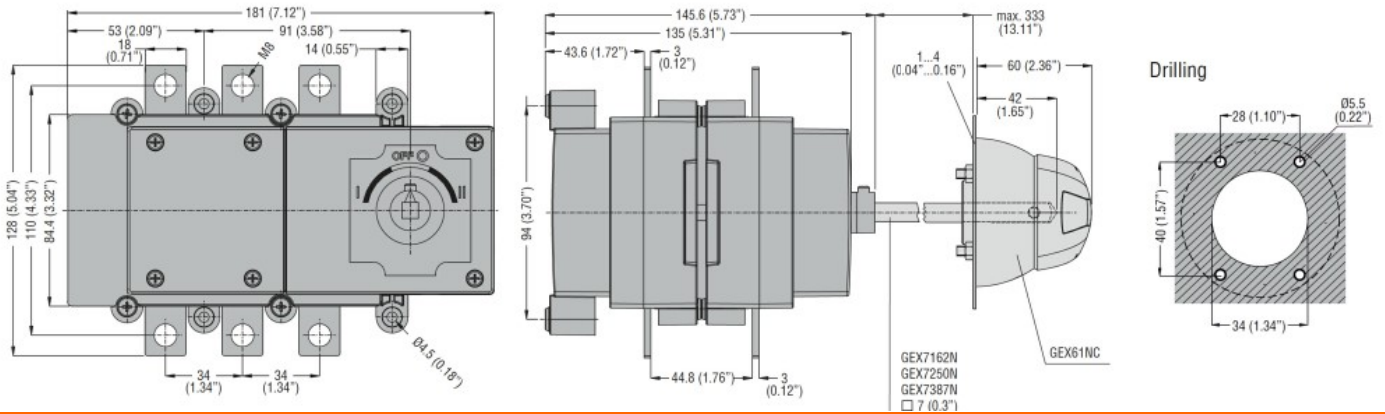
Grado di protezione IP frontale

IP20

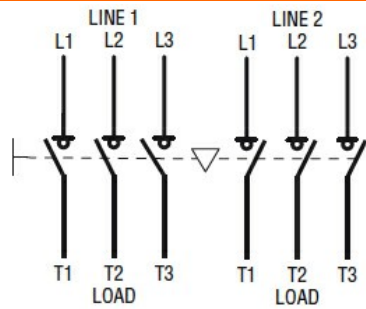
Grado di inquinamento

3

**Dimensioni**



**Schemi elettrici**



**Omologazioni e conformità**

Omologazioni

IEC/EN 60947-1

IEC/EN 60947-3

Certificazioni

EAC

**Classificazione ETIM**

ETIM 8.0

EC000216 -  
Sezionatore