



Denominazione del prodotto	Interruttore sezionatore con fusibile		
Tipo	GE		
Tipo di fusibile	BS		
Numero di poli	Nr.	3	
Tipo di tensione di funzionamento		AC	
Caratteristiche dei contatti			
Corrente convenzionale termica in aria libera I _{th} IEC	A	160	
Tensione nominale di isolamento IEC/EN	V	800	
Tensione nominale di tenuta ad impulso (U _{imp})	kV	8	
Corrente di impiego I _e			
AC21A			
	400V	A	160
	500V	A	160
	690V	A	160
AC22A			
	400V	A	160
	500V	A	160
	690V	A	125
AC23A			
	400V	A	160
	500V	A	125
	690V	A	100
Potenza dissipata per polo max		W	12
Potenza nominale AC23A			
	400V	kW	90
	690V	kW	90
Corrente condizionale di corto circuito (rms)		kA	100
Energia specifica passante I ² t		kA ² s	0.19
Potere di chiusura AC23A 400V		A	1600
Potere di apertura AC23A 400V		A	1280
Durata meccanica		cycles	10000
Durata elettrica AC21A		cycles	1000 (AC23A 400V)
Caratteristiche meccaniche			
Posizione di montaggio		Normale Ammessa	Piano verticale Qualsiasi
Fissaggio			A vite
Attacchi		tipo vite	Barra M8
Coppia di serraggio terminali		max max	Nm lbin 13 10

Dimensioni max barre 20x3

Condizioni ambientali

Temperatura di impiego

min	°C	-25
max	°C	55

Temperatura di stoccaggio

min	°C	-40
max	°C	70

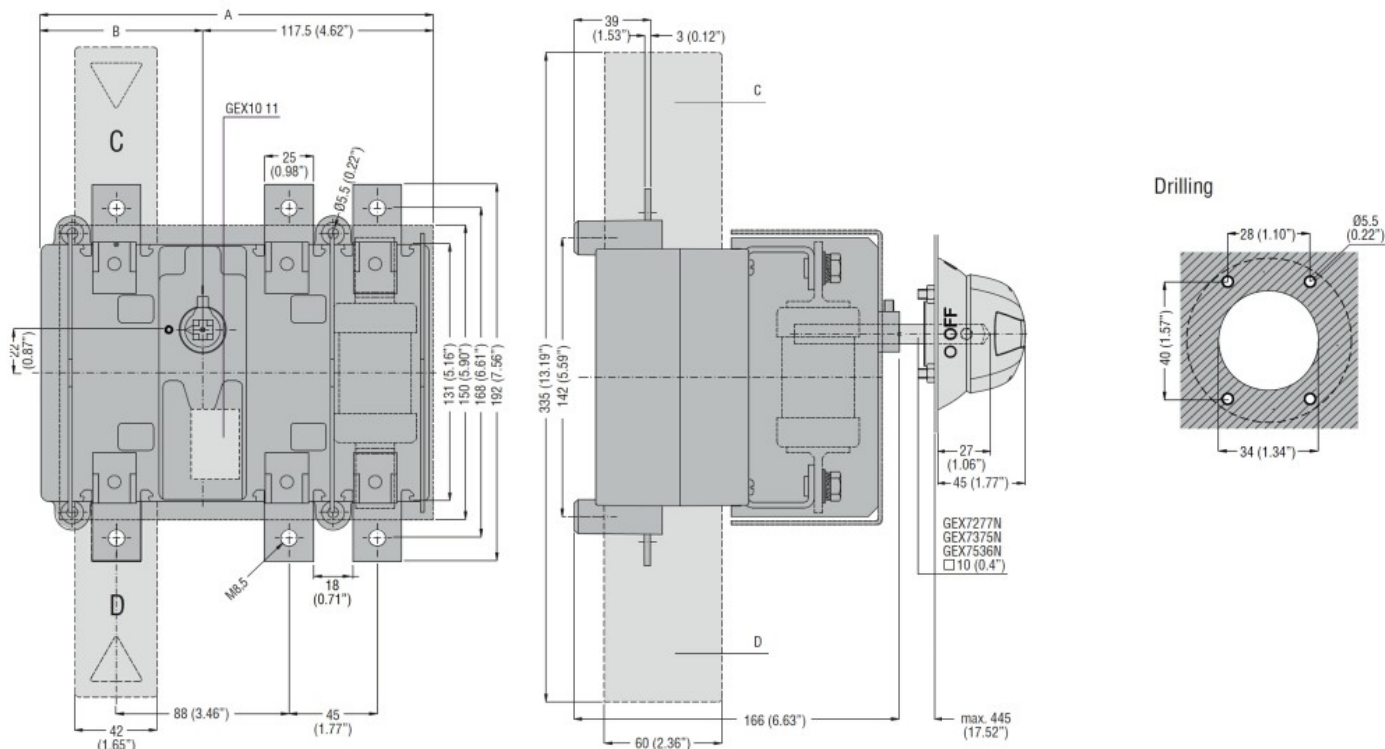
Altitudine massima m 3000

Tolleranze e protezioni

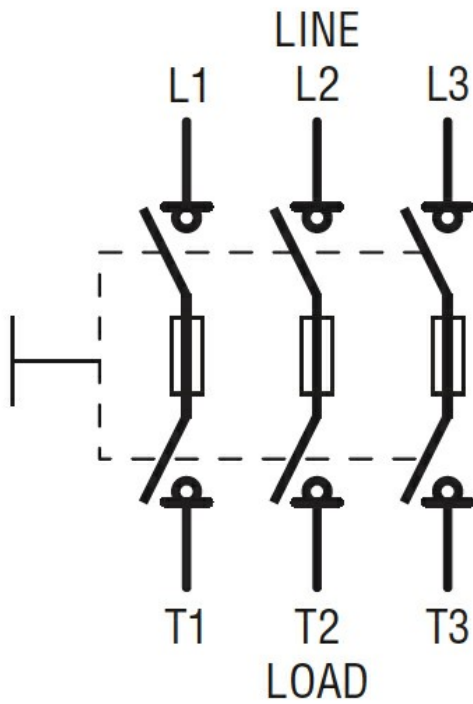
Grado di protezione IP frontale IP20

Grado di inquinamento 3

Dimensioni



Schemi elettrici



Omologazioni e conformità

Omologazioni

IEC/EN 60947-1

IEC/EN 60947-3

Certificazioni

EAC

Classificazione ETIM

ETIM 8.0

EC000216 -
Sezionatore