



Denominazione del prodotto				Interruttore sezionatore con fusibile
Tipo				GE
Tipo di fusibile				NFC
Numero di poli	Nr.			3
Tipo di tensione di funzionamento				AC
Caratteristiche dei contatti				
Corrente convenzionale termica in aria libera I _{th} IEC	A			125
Tensione nominale di isolamento IEC/EN	V			800
Tensione nominale di tenuta ad impulso (U _{imp})	kV			8
Corrente di impiego I _e				
AC21A	400V	A	125	
	500V	A	125	
	690V	A	125	
AC22A	400V	A	125	
	500V	A	125	
	690V	A	100	
AC23A	400V	A	125	
	500V	A	125	
	690V	A	80	
Potenza dissipata per polo max		W	12.5	
Potenza nominale AC23A	400V	kW	65	
	690V	kW	80	
Corrente condizionale di corto circuito (rms)		kA	50	
Energia specifica passante I ² t		kA ² s	0.19	
Potere di chiusura AC23A 400V		A	1250	
Potere di apertura AC23A 400V		A	1000	
Durata meccanica		cycles	10000	
Durata elettrica AC21A		cycles	1500 (AC23A 400V)	
Caratteristiche meccaniche				
Posizione di montaggio		Normale Ammessa	Piano verticale Qualsiasi	
Fissaggio			A vite	
Attacchi		tipo	Capocorda integrato	
		vite	M6	
Coppia di serraggio terminali		max	Nm	4

max Ibin 3

Condizioni ambientali

Temperatura di impiego

min °C -25
max °C 55

Temperatura di stoccaggio

min °C -40
max °C 70

Altitudine massima

m 3000

Tolleranze e protezioni

Grado di protezione IP frontale

IP20

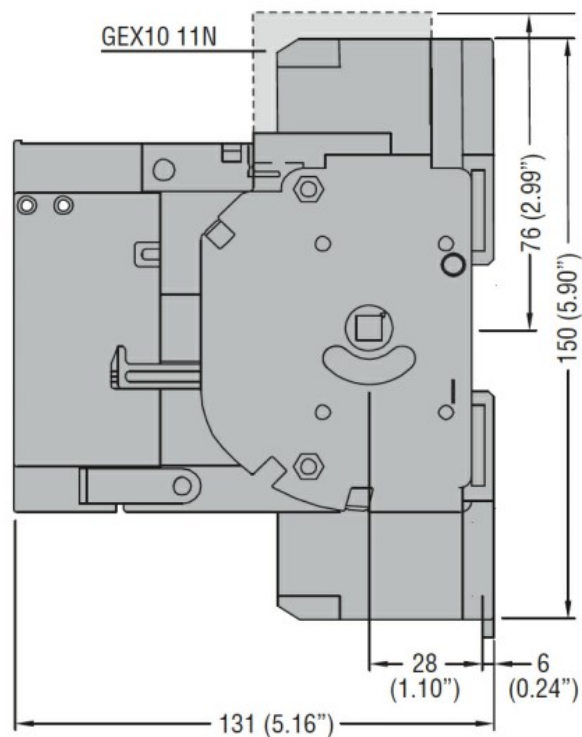
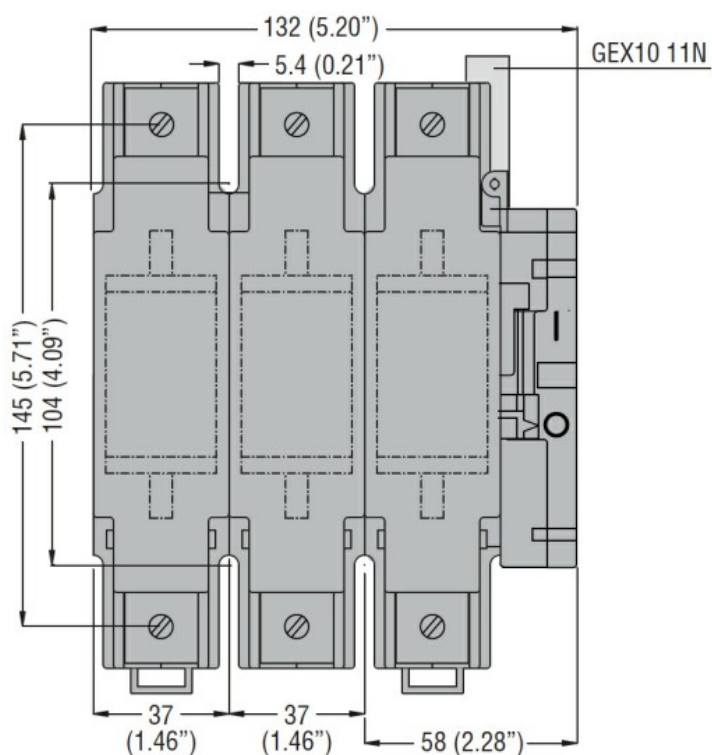
Grado di protezione Terminali

IP20

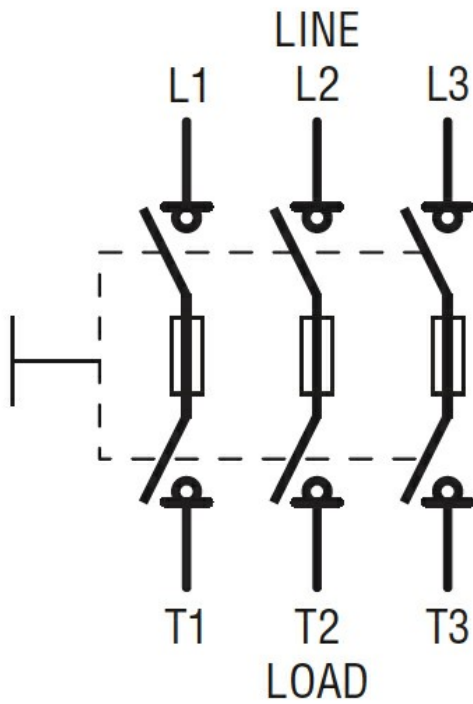
Grado di inquinamento

3

Dimensioni



Schemi elettrici



Omologazioni e conformità

Omologazioni

IEC/EN 60947-1

IEC/EN 60947-3

Certificazioni

EAC

Classificazione ETIM

ETIM 8.0

EC000216 -
Sezionatore