



Denominazione del prodotto	Interruttore sezionatore con fusibile		
Tipo	GE		
Tipo di fusibile	NFC		
Numero di poli	Nr.	3	
Tipo di tensione di funzionamento		AC	
Caratteristiche dei contatti			
Corrente convenzionale termica in aria libera I _{th} IEC	A	50	
Tensione nominale di isolamento IEC/EN	V	800	
Tensione nominale di tenuta ad impulso (U _{imp})	kV	8	
Corrente di impiego I _e			
AC21A			
	400V	A	50
	500V	A	50
	690V	A	50
AC22A			
	400V	A	50
	500V	A	50
	690V	A	50
AC23A			
	400V	A	50
	500V	A	50
	690V	A	50
Potenza dissipata per polo max	W	4.7	
Potenza nominale AC23A			
	400V	kW	25
	690V	kW	42
Corrente condizionale di corto circuito (rms)	kA	50	
Energia specifica passante I ² t	kA ² s	0.076	
Potere di chiusura AC23A 400V	A	500	
Potere di apertura AC23A 400V	A	400	
Durata meccanica	cycles	10000	
Durata elettrica AC21A	cycles	1500 (AC23A 400V)	
Caratteristiche meccaniche			
Posizione di montaggio	Normale Ammessa	Piano verticale Qualsiasi	
Fissaggio		A vite	
Attacchi			
	tipo	Capocorda integrato	
	vite	M6	
Coppia di serraggio terminali	max	Nm	3

max I_{bin} 2.2

Condizioni ambientali

Temperatura di impiego

min °C -25
max °C 55

Temperatura di stoccaggio

min °C -40
max °C 70

Altitudine massima

m 3000

Tolleranze e protezioni

Grado di protezione IP frontale

IP20

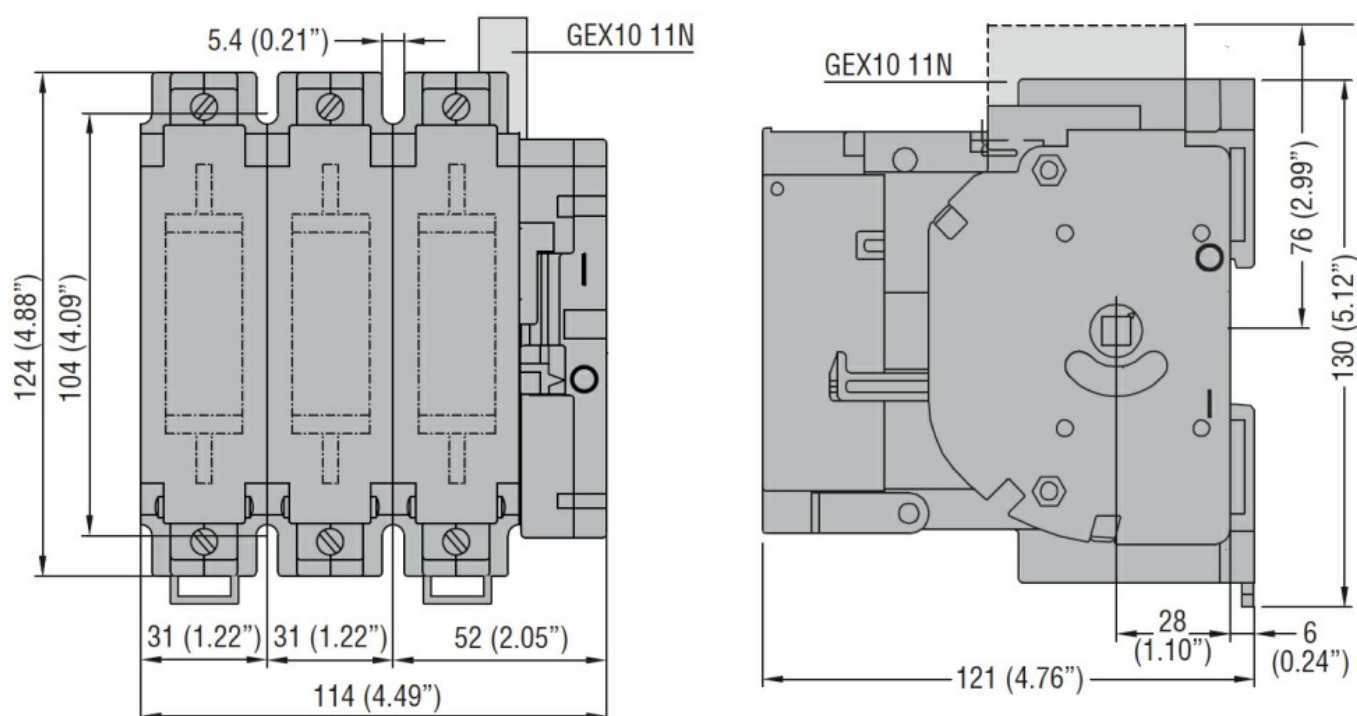
Grado di protezione Terminali

IP20

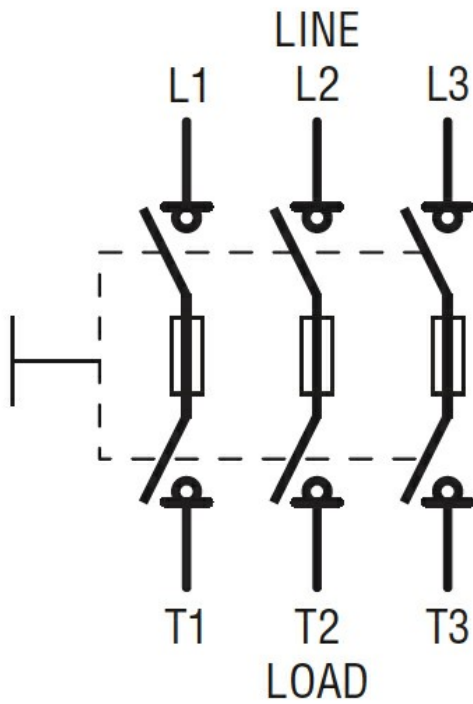
Grado di inquinamento

3

Dimensioni



Schemi elettrici



Omologazioni e conformità

Omologazioni

IEC/EN 60947-1

IEC/EN 60947-3

Certificazioni

EAC

Classificazione ETIM

ETIM 8.0

EC000216 -
Sezionatore