



Denominazione del prodotto				Sezionatore
Tipo				GD
Numero di poli		Nr.	2	
Tipo di tensione di funzionamento				DC
Caratteristiche dei contatti				
Corrente convenzionale termica in aria libera I _{th} IEC		A	40	
Tensione nominale di isolamento IEC/EN		V	1500	
Tensione nominale di tenuta ad impulso (U _{imp})		kV	8	
Corrente di impiego I _e				
DC21A				
		600V	A	40
		800V	A	40
		1000V	A	32
DC21B				
		600V	A	40
		800V	A	40
		1000V	A	32
DCPV1				
		Corrente di impiego I _e 600V	A	40
		Corrente di impiego I _e 800V	A	40
DCPV1				
		600V	A	40
		800V	A	40
Potenza dissipata per polo max		W	1,9	
Corrente nominale di breve durata (1s) I _{cw} (rms)		kA	0,5	
Durata meccanica		cycles	10000	
Caratteristiche meccaniche				
Posizione di montaggio			Normale Ammessa	Piano verticale Qualsiasi
Fissaggio				A vite / guida DIN 35mm
Attacchi				
		tipo		Vite e rondella
		larghezza morsetto	mm	5.6
		altezza morsetto	mm	6.5
		vite		M4
		utensile		Phillips 1
Coppia di serraggio terminali				
		min	Nm	1.2
		max	Nm	1.6
		min	lbin	1.3
		max	lbin	1.2
Sezione dei conduttori				
		IEC min	mm ²	1

IEC max	mm ²	10
AWG/kcmil min		18
AWG/kcmil max		8

Condizioni ambientali

Temperatura di impiego

min	°C	-25
max	°C	+55

Temperatura di stoccaggio

min	°C	-40
max	°C	+70

Altitudine massima

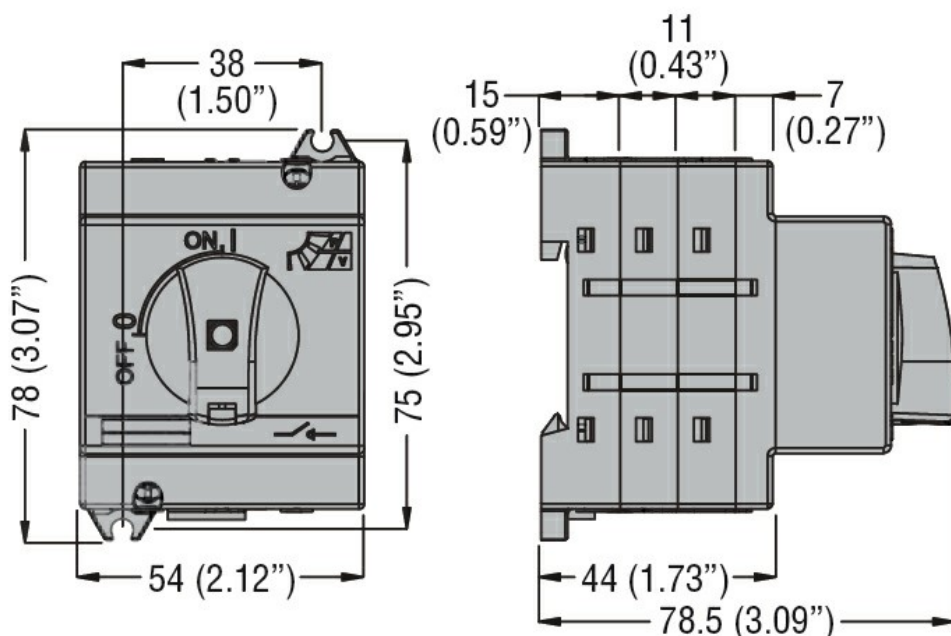
m	3000
---	------

Tolleranze e protezioni

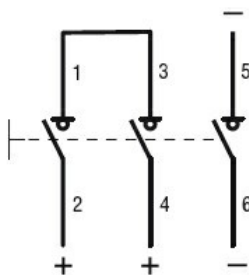
Grado di protezione IP frontale

IP20

Dimensioni



Schemi elettrici



Omologazioni e conformità

Omologazioni

IEC/EN 60947-1
IEC/EN 60947-3

Certificazioni

EAC

Classificazione ETIM

ETIM 8.0

EC000216 -
Sezionatore