



Denominazione del prodotto				Sezionatore
Tipo				GD
Numero di poli		Nr.	2	
Tipo di tensione di funzionamento				DC
Caratteristiche dei contatti				
Corrente convenzionale termica in aria libera Ith IEC		A	32	
Tensione nominale di isolamento IEC/EN		V	1500	
Tensione nominale di tenuta ad impulso (Uimp)		kV	8	
Corrente di impiego Ie				
DC21A				
	600V	A	32	
	800V	A	32	
	1000V	A	32	
	1200V	A	25	
	1500V	A	20	
DC21B				
	600V	A	32	
	800V	A	32	
	1000V	A	32	
	1200V	A	25	
	1500V	A	20	
DCPV1				
	Corrente di impiego Ie 600V	A	32	
	Corrente di impiego Ie 800V	A	32	
	Corrente di impiego Ie 1200V	A	25	
	Corrente di impiego Ie 1500V	A	20	
DCPV1				
	600V	A	32	
	800V	A	32	
	1200V	A	25	
	1500V	A	20	
Potenza dissipata per polo max		W	1,2	
Corrente nominale di breve durata (1s) Icw (rms)		kA	0.5	
Durata meccanica		cycles	10000	
Caratteristiche meccaniche				
Posizione di montaggio		Normale Ammessa		Piano verticale Qualsiasi
Fissaggio				A vite / guida DIN 35mm
Attacchi				
	tipo			Vite e rondella
	larghezza morsetto	mm	5.6	
	altezza morsetto	mm	6.5	
	vite		M4	
	utensile		Phillips 1	

Coppia di serraggio terminali

min	Nm	1.2
max	Nm	1.6
min	lbin	1.3
max	lbin	1.2

Sezione dei conduttori

IEC min	mm ²	1
IEC max	mm ²	10
AWG/kcmil min		18
AWG/kcmil max		8

Condizioni ambientali

Temperatura di impiego

min	°C	-25
max	°C	+55

Temperatura di stoccaggio

min	°C	-40
max	°C	+70

Altitudine massima

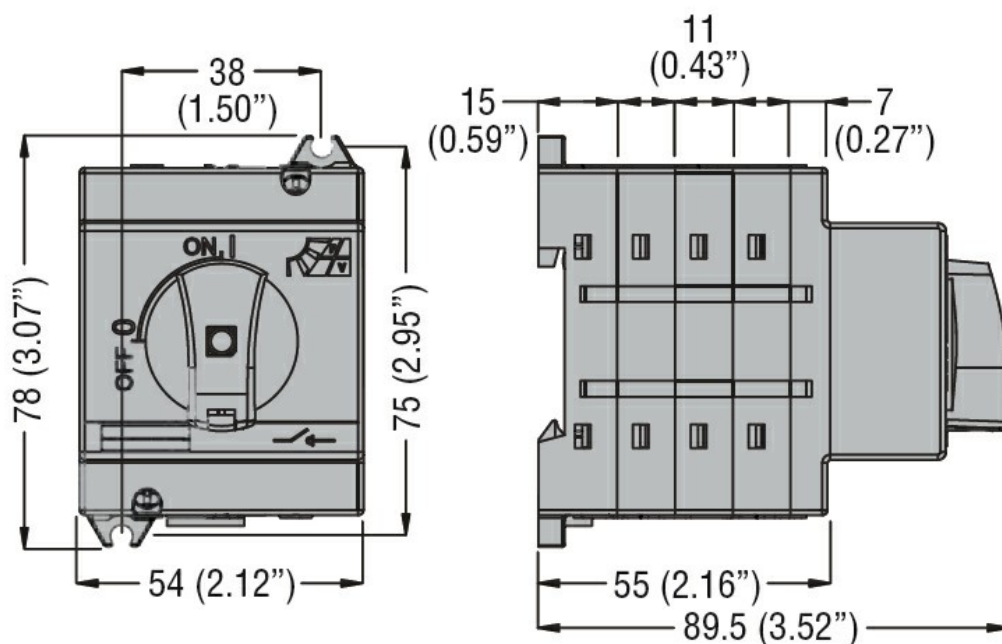
m	3000
---	------

Tolleranze e protezioni

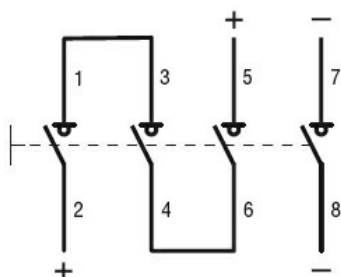
Grado di protezione IP frontale

IP20

Dimensioni



Schemi elettrici



Omologazioni e conformità

Omologazioni

IEC/EN 60947-1

IEC/EN 60947-3

Certificazioni

EAC

Classificazione ETIM

ETIM 8.0

EC000216 -
Sezionatore