



Interruttori sezionatori in contenitore GAZM

Denominazione del prodotto

Tipo

Numero di poli

Tipo di tensione di funzionamento

Nr. 3  
AC

**Caratteristiche dei contatti**

Corrente convenzionale termica in aria libera I<sub>th</sub> IEC A 160

Tensione nominale di isolamento IEC/EN V 1000

Tensione nominale di tenuta ad impulso (U<sub>imp</sub>) kV 8

Corrente di impiego I<sub>e</sub>

AC21A

400V A 160  
500V A 160  
690V A 160

AC22A

400V A 160  
500V A 125  
690V A 125

AC23A

400V A 125  
500V A 100  
690V A 47

Potenza dissipata per polo max W 12

Potenza nominale AC23A

400V kW 55  
690V kW 45

Corrente condizionale di corto circuito (rms) kA 50

Protezione da contro cortocircuito con fusibili Class/A gG160

Potere di chiusura AC23A 400V A 1250

Potere di apertura AC23A 400V A 1000

Durata meccanica cycles 30000

Durata elettrica AC21A cycles 1500

**Caratteristiche meccaniche**

Posizione di montaggio

Normale Piano verticale  
Ammessa Qualsiasi

Attacchi

tipo A bussola  
larghezza morsetto mm 12.4  
altezza morsetto mm 10.4  
vite M8  
utensile M8 Brugola 4

Coppia di serraggio terminali

min Nm 5

max	Nm	6
min	Ibin	45
max	Ibin	54

Sezione dei conduttori

IEC min	mm <sup>2</sup>	4
IEC max	mm <sup>2</sup>	70
AWG/kcmil min		12
AWG/kcmil max		1

Condizioni ambientali

Temperatura di impiego

min	°C	-25
max	°C	+55

Temperatura di stoccaggio

min	°C	-40
max	°C	+70

Altitudine massima

m 3000

Tolleranze e protezioni

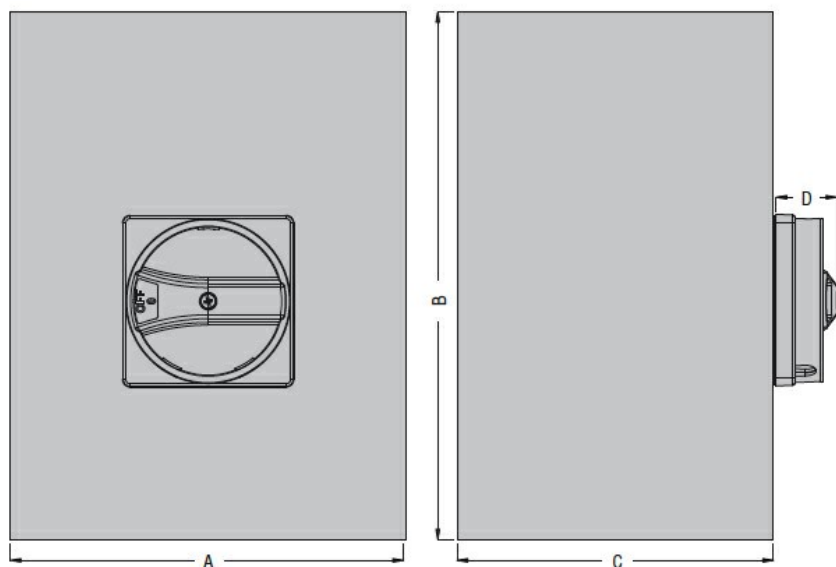
Grado di protezione IP frontale

IP65

Grado di inquinamento

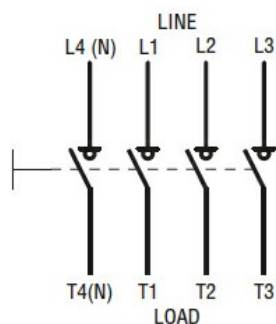
3

Dimensioni



Type	A	B	C	D
GAZM125...GAZM160...	200 (7.87")	300 (11.81")	120 (4.72")	23 (0.90")

Schemi elettrici



Omologazioni e conformità

Omologazioni

IEC/EN 60947-1

IEC/EN 60947-3

Classificazione ETIM

ETIM 8.0

EC000216 -  
Sezionatore