



Commutatore a camme in cassetta GAZM

Denominazione del prodotto

Tipo

Numero di poli

Tipo di tensione di funzionamento

Nr. 3  
AC

**Caratteristiche dei contatti**

Corrente convenzionale termica in aria libera I<sub>th</sub> IEC

A 125

Tensione nominale di isolamento IEC/EN

V 1000

Tensione nominale di tenuta ad impulso (U<sub>imp</sub>)

kV 8

Corrente di impiego I<sub>e</sub>

AC21A

400V	A	125
500V	A	125
690V	A	125

AC22A

400V	A	125
500V	A	125
690V	A	125

AC23A

400V	A	125
500V	A	100
690V	A	47

Potenza dissipata per polo max

W 6.3

Potenza nominale AC23A

400V	kW	55
690V	kW	45

Corrente condizionale di corto circuito (rms)

kA 50

Protezione da contro cortocircuito con fusibili

Class/A gG125

Potere di chiusura AC23A 400V

A 1250

Potere di apertura AC23A 400V

A 1000

Durata meccanica

cycles 30000

Durata elettrica AC21A

cycles 30000

**Caratteristiche meccaniche**

Posizione di montaggio

Normale	Piano verticale
Ammessa	Qualsiasi

Attacchi

tipo	A bussola
larghezza morsetto	mm 12.4
altezza morsetto	mm 10.4
vite	M8
utensile	M8 Brugola 4

Coppia di serraggio terminali

min Nm 5

max	Nm	6
min	Ibin	45
max	Ibin	54

Sezione dei conduttori

IEC min	mm <sup>2</sup>	4
IEC max	mm <sup>2</sup>	70
AWG/kcmil min		12
AWG/kcmil max		1

Condizioni ambientali

Temperatura di impiego

min	°C	-25
max	°C	+55

Temperatura di stoccaggio

min	°C	-40
max	°C	+70

Altitudine massima

m	3000
---	------

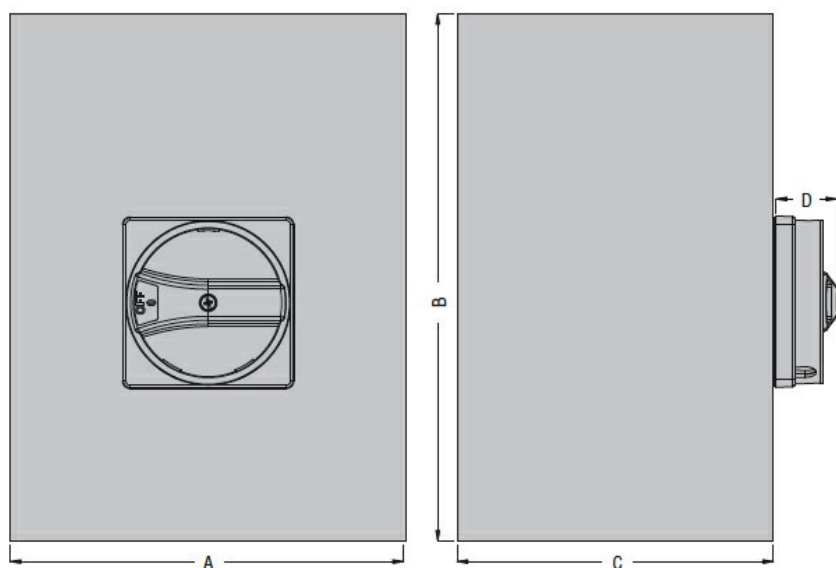
Tolleranze e protezioni

Grado di protezione IP frontale IP65

Grado di protezione IP IP65

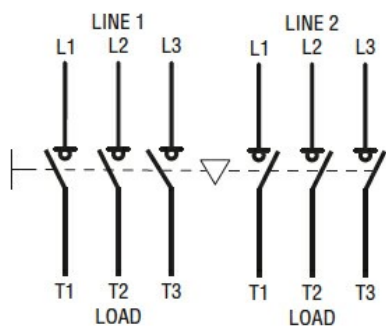
Grado di inquinamento 3

Dimensioni



Type	A	B	C	D
GAZM063 ET6...GAZM160 ET6...	200 (7.87")	300 (11.81")	120 (4.72")	35 (1.38")

Schemi elettrici



**Omologazioni e conformità**

Omologazioni

IEC/EN 60947-1

IEC/EN 60947-3

**Classificazione ETIM**

ETIM 8.0

EC000216 -  
Sezionatore