



Interruttori sezionatori in contenitore GAZM

Denominazione del prodotto

Tipo

Numero di poli

Tipo di tensione di funzionamento

Nr. 3
AC

Caratteristiche dei contatti

Corrente convenzionale termica in aria libera Ith IEC A 125

Tensione nominale di isolamento IEC/EN V 1000

Tensione nominale di tenuta ad impulso (Uimp) kV 8

Corrente di impiego Ie

AC21A

400V A 125
500V A 125
690V A 125

AC22A

400V A 125
500V A 125
690V A 125

AC23A

400V A 125
500V A 100
690V A 47

Potenza dissipata per polo max W 6.3

Potenza nominale AC23A

400V kW 55
690V kW 45

Corrente condizionale di corto circuito (rms) kA 50

Protezione da contro cortocircuito con fusibili Class/A gG125

Potere di chiusura AC23A 400V A 1250

Potere di apertura AC23A 400V A 1000

Durata meccanica cycles 30000

Durata elettrica AC21A cycles 30000

Caratteristiche meccaniche

Posizione di montaggio

Normale Piano verticale
Ammessa Qualsiasi

Attacchi

tipo A bussola
larghezza morsetto mm 12.4
altezza morsetto mm 10.4
vite M8
utensile M8 Brugola 4

Coppia di serraggio terminali

min Nm 5

max	Nm	6
min	Ibin	45
max	Ibin	54

Sezione dei conduttori

IEC min	mm ²	4
IEC max	mm ²	70
AWG/kcmil min		12
AWG/kcmil max		1

Condizioni ambientali

Temperatura di impiego

min	°C	-25
max	°C	+55

Temperatura di stoccaggio

min	°C	-40
max	°C	+70

Altitudine massima

m	3000
---	------

Tolleranze e protezioni

Grado di protezione IP frontale

IP65

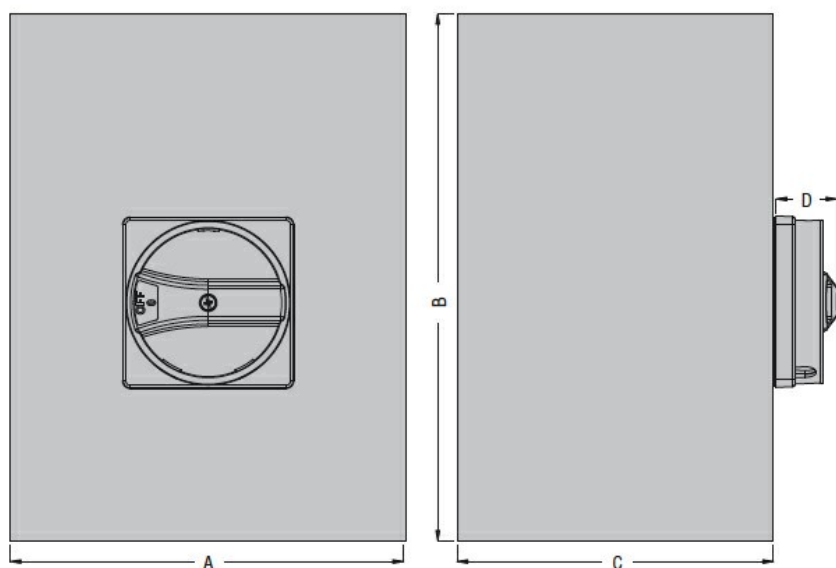
Grado di protezione IP

IP65

Grado di inquinamento

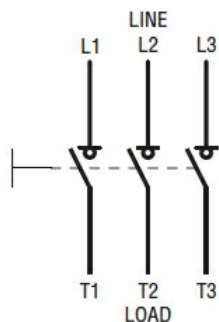
3

Dimensioni



Type	A	B	C	D
GAZM125...GAZM160...	200 (7.87")	300 (11.81")	120 (4.72")	23 (0.90")

Schemi elettrici



Omologazioni e conformità

Omologazioni

IEC/EN 60947-1

IEC/EN 60947-3

Classificazione ETIM

ETIM 8.0

EC000216 -
Sezionatore