



Denominazione del prodotto	Commutatore a camme in cassetta GAZM		
Tipo	Nr. 3		
Numero di poli	AC		
Tipo di tensione di funzionamento			
Caratteristiche dei contatti			
Corrente convenzionale termica in aria libera I _{th} IEC	A	63	
Tensione nominale di isolamento IEC/EN	V	1000	
Tensione nominale di tenuta ad impulso (U _{imp})	kV	8	
Corrente di impiego I _e			
AC21A	400V	A	63
	500V	A	63
	690V	A	63
AC22A	400V	A	63
	500V	A	45
	690V	A	45
AC23A	400V	A	45
	500V	A	25
	690V	A	25
Potenza dissipata per polo max	W	2.9	
Potenza nominale AC23A	400V	kW	22
	690V	kW	22
Corrente condizionale di corto circuito (rms)	kA	10	
Protezione da contro cortocircuito con fusibili	Class/A	gG63	
Potere di chiusura AC23A 400V	A	450	
Potere di apertura AC23A 400V	A	360	
Durata meccanica	cycles	100000	
Durata elettrica AC21A	cycles	15000	
Caratteristiche meccaniche			
Posizione di montaggio	Normale	Piano verticale	
	Ammessa	Qualsiasi	
Attacchi	tipo	A bussola	
	larghezza morsetto	mm	5.6
	altezza morsetto	mm	6.5
	vite	M4	
	utensile	Phillips 2	
Coppia di serraggio terminali	min	Nm	1.8

max	Nm	2
min	lbin	16
max	lbin	18

Sezione dei conduttori

IEC min	mm ²	0.75
IEC max	mm ²	16
AWG/kcmil min		18
AWG/kcmil max		6

Condizioni ambientali

Temperatura di impiego

min	°C	-25
max	°C	+55

Temperatura di stoccaggio

min	°C	-40
max	°C	+70

Altitudine massima

m	3000
---	------

Tolleranze e protezioni

Grado di protezione IP frontale

IP65

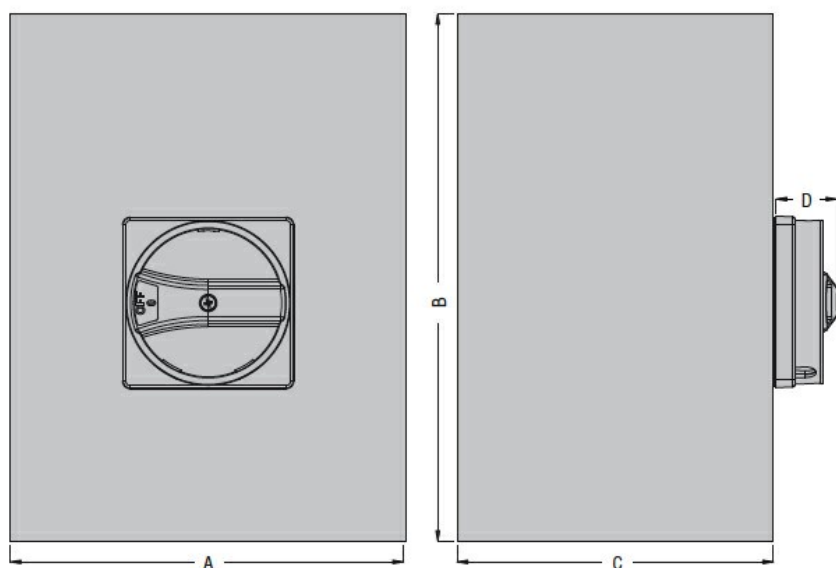
Grado di protezione IP

IP65

Grado di inquinamento

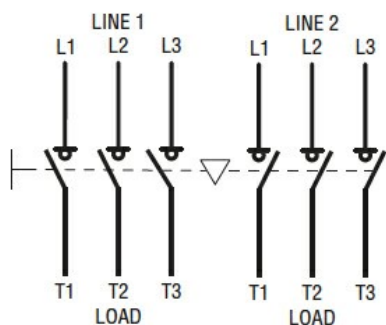
3

Dimensioni



Type	A	B	C	D
GAZM016 E...GAZM063SA E...	150 (5.90")	200 (7.87")	120 (4.72")	35 (1.38")

Schemi elettrici



Omologazioni e conformità

Omologazioni

IEC/EN 60947-1

IEC/EN 60947-3

Classificazione ETIM

ETIM 8.0

EC000216 -
Sezionatore