



| Denominazione del prodotto | Interruttori sezionatori in contenitore GAZM | | |
|---|--|--------------------|------------------------------|
| Tipo | Nr. | 4 | |
| Numero di poli | | AC | |
| Tipo di tensione di funzionamento | | AC | |
| Caratteristiche dei contatti | | | |
| Corrente convenzionale termica in aria libera I _{th} IEC | A | 40 | |
| Tensione nominale di isolamento IEC/EN | V | 1000 | |
| Tensione nominale di tenuta ad impulso (U _{imp}) | kV | 8 | |
| Corrente di impiego I _e | | | |
| AC21A | | 400V | A 40 |
| | | 500V | A 40 |
| | | 690V | A 40 |
| AC22A | | 400V | A 40 |
| | | 500V | A 40 |
| | | 690V | A 40 |
| AC23A | | 400V | A 40 |
| | | 500V | A 25 |
| | | 690V | A 25 |
| Potenza dissipata per polo max | | W | 1 |
| Potenza nominale AC23A | | 400V | kW 18.5 |
| | | 690V | kW 22 |
| Corrente condizionale di corto circuito (rms) | | kA | 10 |
| Protezione da contro cortocircuito con fusibili | | Class/A | gG40 |
| Potere di chiusura AC23A 400V | | A | 400 |
| Potere di apertura AC23A 400V | | A | 320 |
| Durata meccanica | | cycles | 100000 |
| Durata elettrica AC21A | | cycles | 100000 |
| Caratteristiche meccaniche | | | |
| Posizione di montaggio | | Normale Ammessa | Piano verticale Qualsiasi |
| Attacchi | | tipo | A bussola |
| | | larghezza morsetto | mm 5.6 |
| | | altezza morsetto | mm 6.5 |
| | | vite | M4 |
| | | utensile | Phillips 2 |
| Coppia di serraggio terminali | | min Nm | 1.8 |

| | | |
|-----|------|----|
| max | Nm | 2 |
| min | lbin | 16 |
| max | lbin | 18 |

Sezione dei conduttori

| | | |
|---------------|-----------------|------|
| IEC min | mm ² | 0.75 |
| IEC max | mm ² | 16 |
| AWG/kcmil min | | 18 |
| AWG/kcmil max | | 6 |

Condizioni ambientali

Temperatura di impiego

| | | |
|-----|----|-----|
| min | °C | -25 |
| max | °C | +55 |

Temperatura di stoccaggio

| | | |
|-----|----|-----|
| min | °C | -40 |
| max | °C | +70 |

Altitudine massima

| | |
|---|------|
| m | 3000 |
|---|------|

Tolleranze e protezioni

Grado di protezione IP frontale

IP65

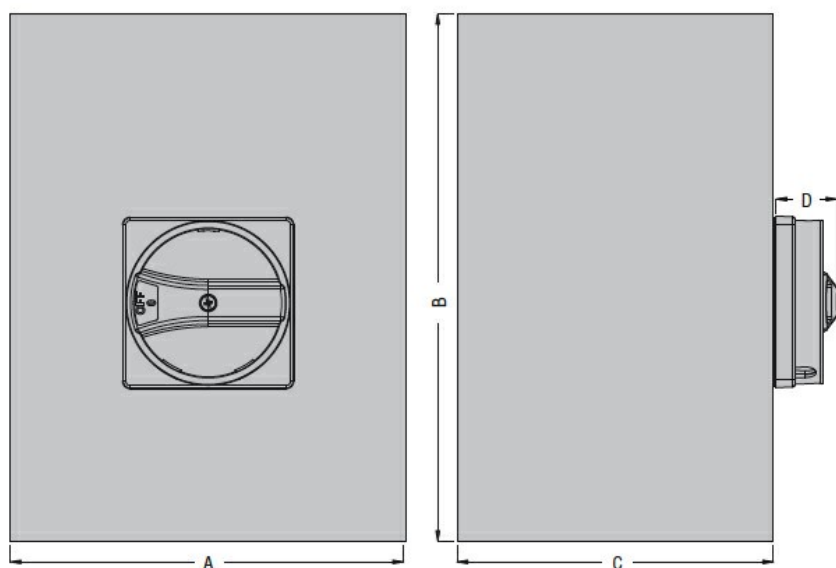
Grado di protezione IP

IP65

Grado di inquinamento

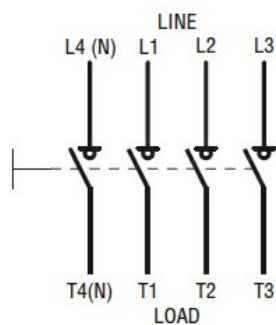
3

Dimensioni



| Type | A | B | C | D |
|----------------------|-------------|-------------|-------------|------------|
| GAZM016...GAZM100... | 150 (5.90") | 200 (7.87") | 120 (4.72") | 23 (0.90") |

Schemi elettrici



Omologazioni e conformità

Omologazioni

IEC/EN 60947-1

IEC/EN 60947-3

Classificazione ETIM

ETIM 8.0

EC000216 -
Sezionatore