



Denominazione del prodotto	Commutatore a camme in cassetta GAZM		
Tipo	Nr. 3		
Numero di poli	AC		
Tipo di tensione di funzionamento			
<b>Caratteristiche dei contatti</b>			
Corrente convenzionale termica in aria libera I <sub>th</sub> IEC	A	25	
Tensione nominale di isolamento IEC/EN	V	1000	
Tensione nominale di tenuta ad impulso (U <sub>imp</sub> )	kV	8	
Corrente di impiego I <sub>e</sub>			
AC21A	400V	A	25
	500V	A	25
	690V	A	25
AC22A	400V	A	25
	500V	A	25
	690V	A	25
AC23A	400V	A	25
	500V	A	25
	690V	A	25
Potenza dissipata per polo max	W	0.4	
Potenza nominale AC23A	400V	kW	11
	690V	kW	22
Corrente condizionale di corto circuito (rms)	kA	10	
Protezione da contro cortocircuito con fusibili	Class/A	gG25	
Potere di chiusura AC23A 400V	A	400	
Potere di apertura AC23A 400V	A	320	
Durata meccanica	cycles	100000	
Durata elettrica AC21A	cycles	100000	
<b>Caratteristiche meccaniche</b>			
Posizione di montaggio	Normale	Piano verticale	
	Ammessa	Qualsiasi	
Attacchi	tipo	A bussola	
	larghezza morsetto	mm	5.6
	altezza morsetto	mm	6.5
	vite	M4	
	utensile	Phillips 2	
Coppia di serraggio terminali	min	Nm	1.8

max	Nm	2
min	lbin	16
max	lbin	18

Sezione dei conduttori

IEC min	mm <sup>2</sup>	0.75
IEC max	mm <sup>2</sup>	16
AWG/kcmil min		18
AWG/kcmil max		6

Condizioni ambientali

Temperatura di impiego

min	°C	-25
max	°C	+55

Temperatura di stoccaggio

min	°C	-40
max	°C	+70

Altitudine massima

m	3000
---	------

Tolleranze e protezioni

Grado di protezione IP frontale

IP65

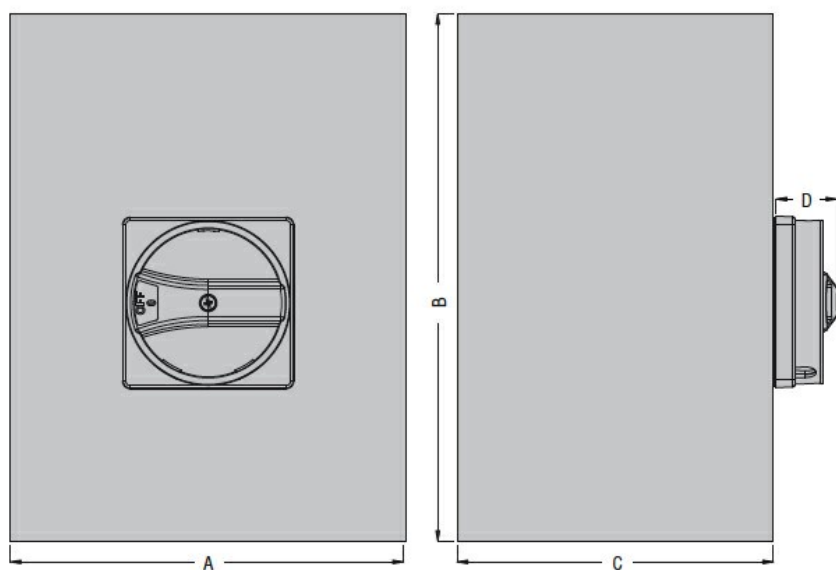
Grado di protezione IP

IP65

Grado di inquinamento

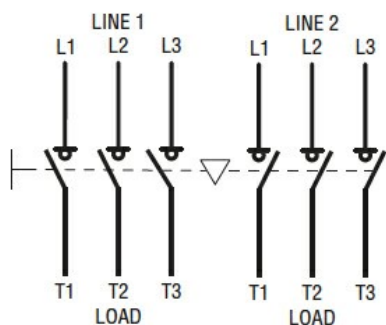
3

Dimensioni



Type	A	B	C	D
GAZM016 E...GAZM063SA E...	150 (5.90")	200 (7.87")	120 (4.72")	35 (1.38")

Schemi elettrici



**Omologazioni e conformità**

Omologazioni

IEC/EN 60947-1

IEC/EN 60947-3

**Classificazione ETIM**

ETIM 8.0

EC000216 -  
Sezionatore