



Denominazione del prodotto				Interruttori sezionatori in contenitore GAZM
Tipo				Nr. 4
Numero di poli				AC
Tipo di tensione di funzionamento				AC
Caratteristiche dei contatti				
Corrente convenzionale termica in aria libera Ith IEC	A			16
Tensione nominale di isolamento IEC/EN	V			1000
Tensione nominale di tenuta ad impulso (Uimp)	kV			8
Corrente di impiego Ie				
AC21A	400V	A	16	
	500V	A	16	
	690V	A	16	
AC22A	400V	A	16	
	500V	A	16	
	690V	A	16	
AC23A	400V	A	16	
	500V	A	16	
	690V	A	16	
Potenza dissipata per polo max			W	0.2
Potenza nominale AC23A	400V	kW	7.5	
	690V	kW	11	
Corrente condizionale di corto circuito (rms)			kA	10
Protezione da contro cortocircuito con fusibili			Class/A	gG16
Potere di chiusura AC23A 400V			A	400
Potere di apertura AC23A 400V			A	320
Durata meccanica			cycles	100000
Durata elettrica AC21A			cycles	100000
Caratteristiche meccaniche				
Posizione di montaggio			Normale Ammessa	Piano verticale Qualsiasi
Attacchi	tipo			A bussola
	larghezza morsetto	mm	5.6	
	altezza morsetto	mm	6.5	
	vite			M4
	utensile			Phillips 2
Coppia di serraggio terminali	min	Nm	1.8	

max	Nm	2
min	lbin	16
max	lbin	18

Sezione dei conduttori

IEC min	mm ²	0.75
IEC max	mm ²	16
AWG/kcmil min		18
AWG/kcmil max		6

Condizioni ambientali

Temperatura di impiego

min	°C	-25
max	°C	+55

Temperatura di stoccaggio

min	°C	-40
max	°C	+70

Altitudine massima

m	3000
---	------

Tolleranze e protezioni

Grado di protezione IP frontale

IP65

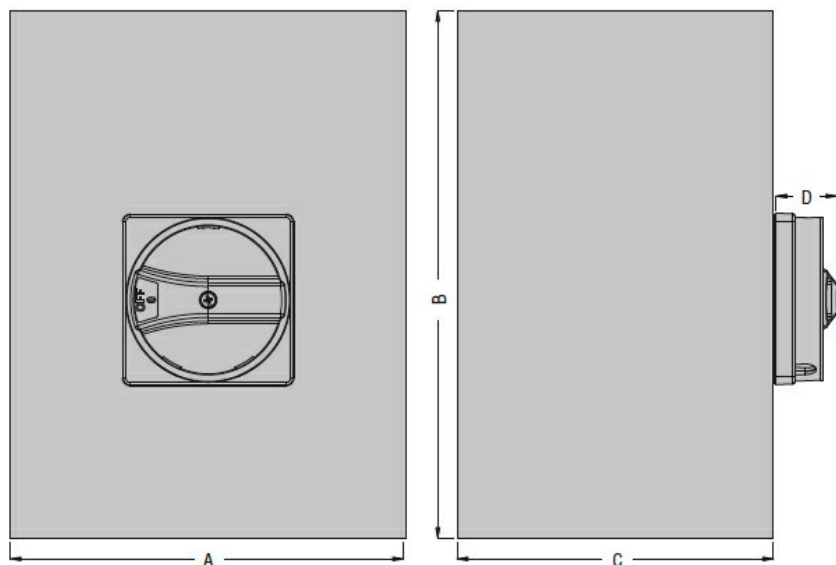
Grado di protezione IP

IP65

Grado di inquinamento

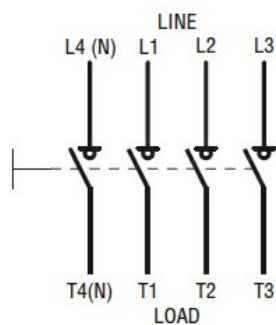
3

Dimensioni



Type	A	B	C	D
GAZM016...GAZM100...	150 (5.90")	200 (7.87")	120 (4.72")	23 (0.90")

Schemi elettrici



Omologazioni e conformità

Omologazioni

IEC/EN 60947-1

IEC/EN 60947-3

Classificazione ETIM

ETIM 8.0

EC000216 -
Sezionatore