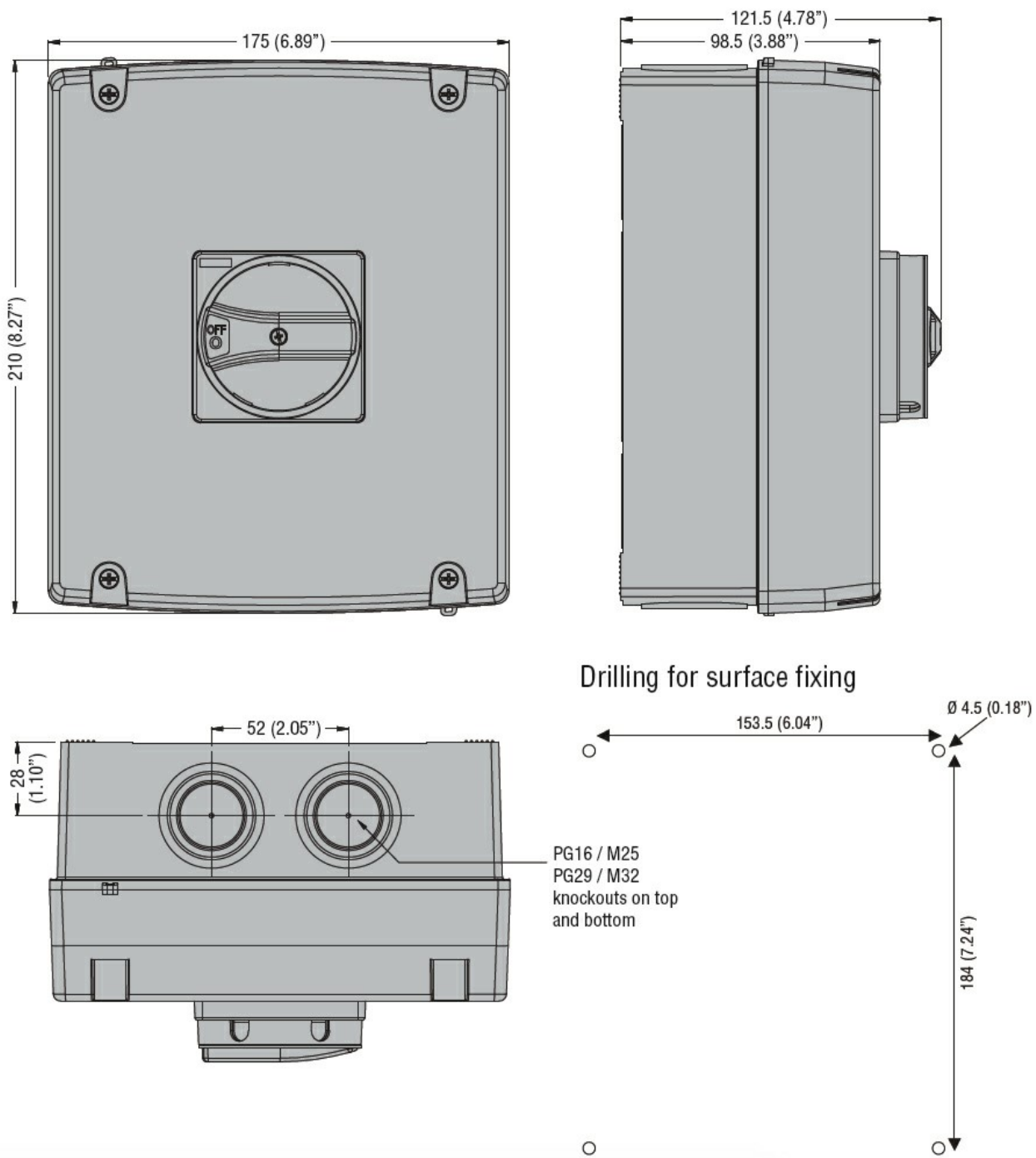




Denominazione del prodotto	Contenitori vuoti plastici
Tipo	GAZ
Tolleranze e protezioni	
Grado di protezione (UL)	UL/CSA Tipo 4/4X
Grado di protezione IP	IP65
Dimensioni	



Omologazioni e conformità

Omologazioni

IEC/EN 60947-1

IEC/EN 60947-3

Certificazioni

cULus

EAC

Classificazione ETIM

ETIM 8.0

EC000712 -
Cassetta vuota
per apparecchi di
commutazione