



Denominazione del prodotto

Tipo

Tolleranze e protezioni

Grado di protezione (UL)

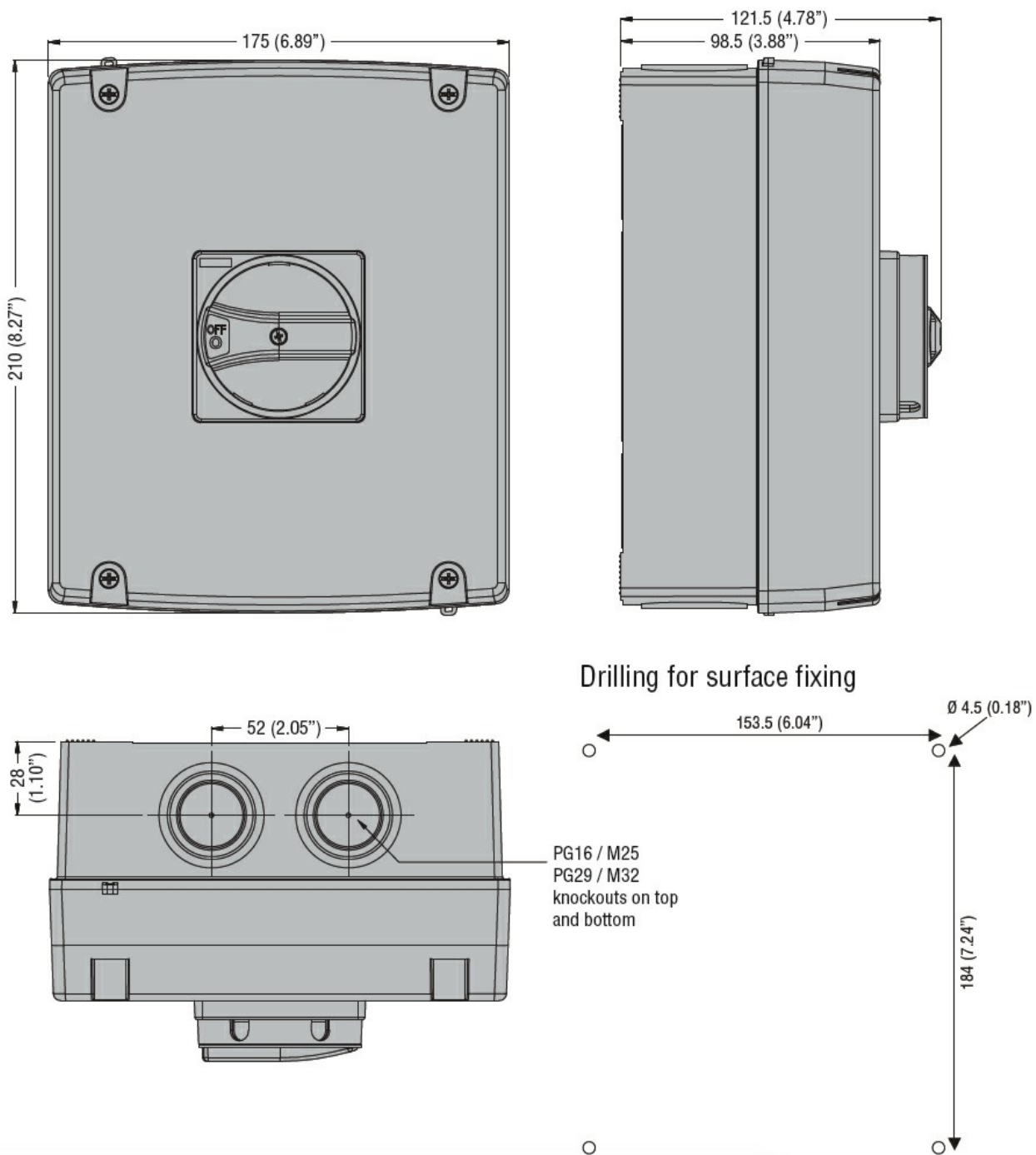
Grado di protezione IP

Dimensioni

Contenitori vuoti  
plastici  
GAZ

UL/CSA Tipo  
4/4X

IP65



### Omologazioni e conformità

#### Omologazioni

IEC/EN 60947-1

IEC/EN 60947-3

#### Certificazioni

cULus

EAC

### Classificazione ETIM

ETIM 8.0

EC000712 -  
Cassetta vuota  
per apparecchi di  
commutazione