



Denominazione del prodotto

Tipo

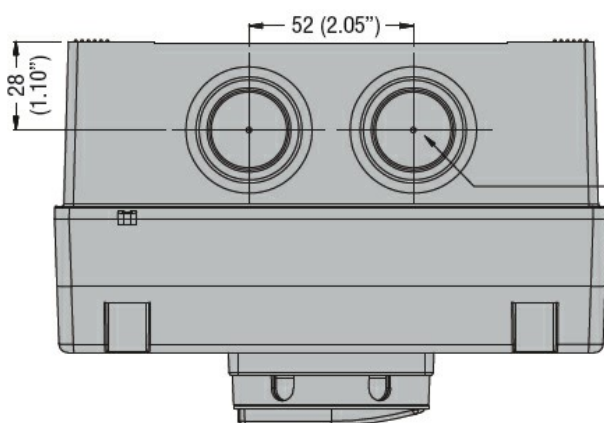
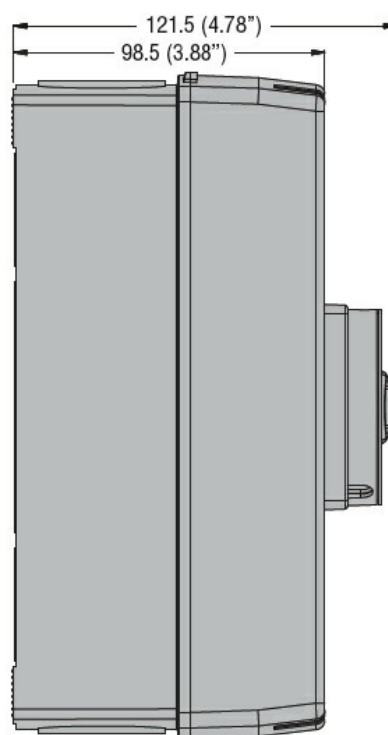
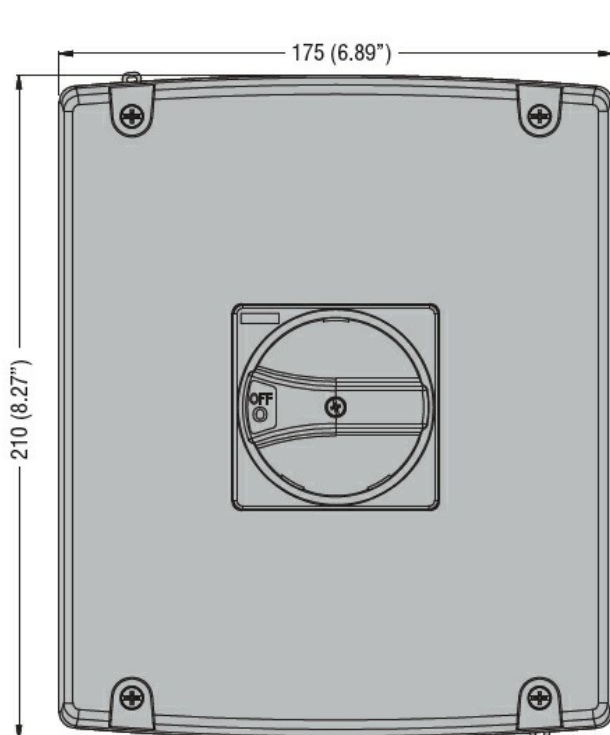
Tolleranze e protezioni

Grado di protezione IP

Dimensioni

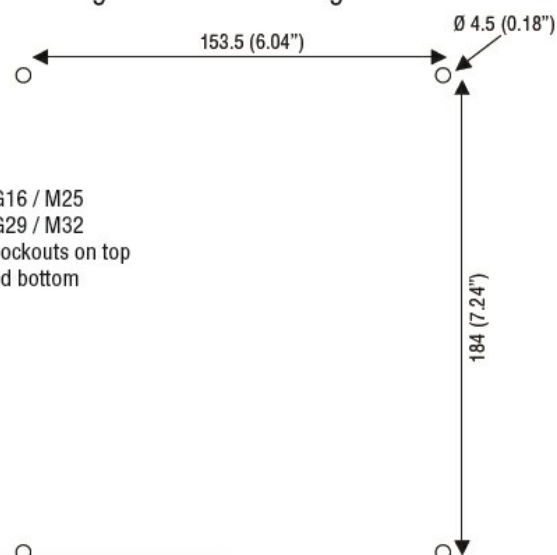
Contenitori vuoti
plastici
GAZ

IP65



PG16 / M25
PG29 / M32
knockouts on top
and bottom

Drilling for surface fixing



Omologazioni e conformità

Omologazioni

IEC/EN 60947-1

IEC/EN 60947-3

Certificazioni

EAC

Classificazione ETIM

ETIM 8.0

EC000712 -
Cassetta vuota
per apparecchi di
commutazione