



Denominazione del prodotto

Contenitori vuoti
plastici
GAZ

Tipo

Tolleranze e protezioni

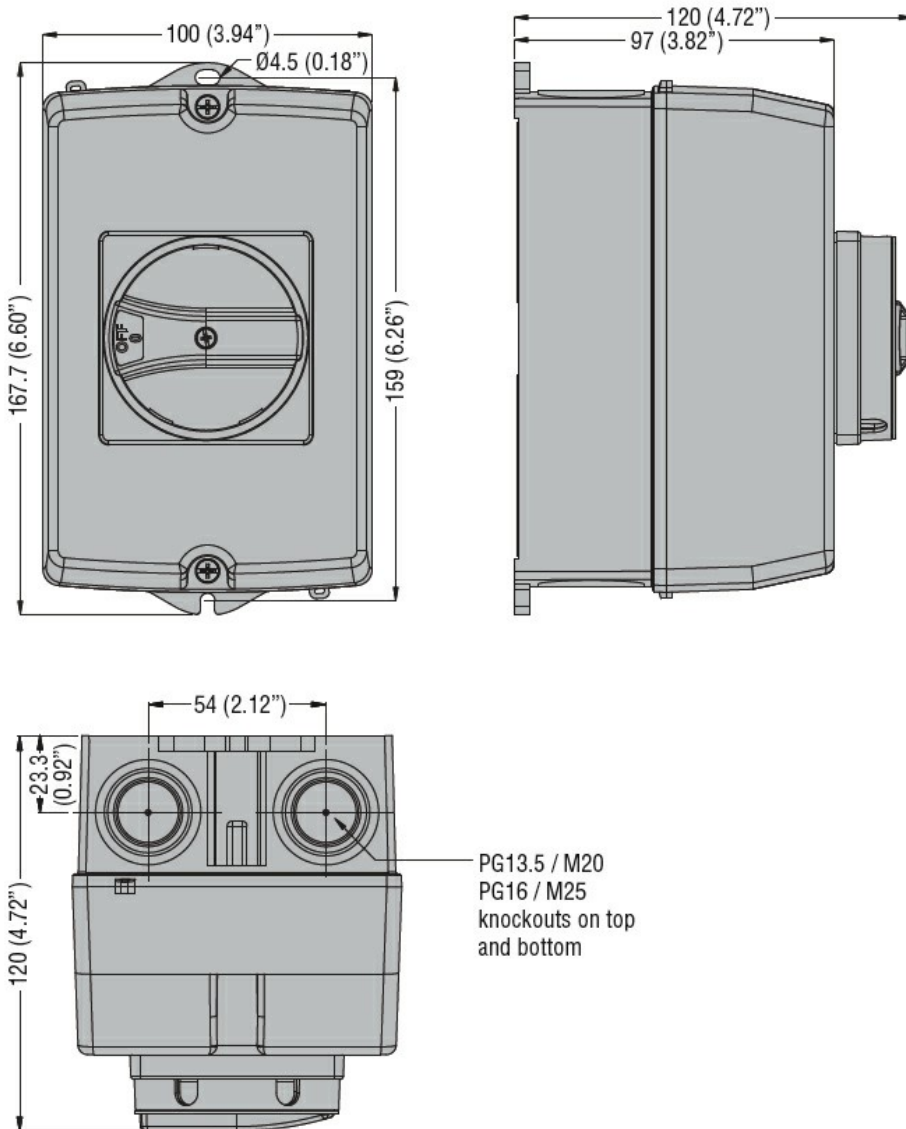
Grado di protezione (UL)

UL/CSA Tipo
4/4X

Grado di protezione IP

IP65

Dimensioni



Omologazioni e conformità

Omologazioni

IEC/EN 60947-1

IEC/EN 60947-3

Certificazioni

cULus
EAC

Classificazione ETIM

ETIM 8.0

EC000712 -
Cassetta vuota
per apparecchi di
commutazione