



Denominazione del prodotto	Interruttori sezionatori in contenitore GAZ		
Tipo	Nr.	3	
Numero di poli		AC	
Tipo di tensione di funzionamento		AC	
Caratteristiche dei contatti			
Corrente convenzionale termica in aria libera Ith IEC	A	160	
Tensione nominale di isolamento IEC/EN	V	1000	
Tensione nominale di tenuta ad impulso (Uimp)	kV	8	
Corrente di impiego Ie			
AC21A		400V	A 160
		500V	A 160
		690V	A 160
AC22A		400V	A 160
		500V	A 125
		690V	A 125
AC23A		400V	A 125
		500V	A 100
		690V	A 47
Potenza dissipata per polo max		W	12
Potenza nominale AC23A		400V	kW 55
		690V	kW 45
Corrente condizionale di corto circuito (rms)		kA	50
Protezione da contro cortocircuito con fusibili		Class/A	gG160
Potere di chiusura AC23A 400V		A	1250
Potere di apertura AC23A 400V		A	1000
Durata meccanica		cycles	30000
Durata elettrica AC21A		cycles	1500
Caratteristiche meccaniche			
Posizione di montaggio		Normale Ammessa	Piano verticale Qualsiasi
Attacchi		tipo	A bussola
		larghezza morsetto	mm 12.4
		altezza morsetto	mm 10.4
		vite	M8
		utensile	M8 Brugola 4
Coppia di serraggio terminali		min Nm	5

max	Nm	6
min	Ibin	45
max	Ibin	54

Sezione dei conduttori

IEC min	mm ²	4
IEC max	mm ²	70
AWG/kcmil min		12
AWG/kcmil max		1

Condizioni ambientali

Temperatura di impiego

min	°C	-25
max	°C	+55

Temperatura di stoccaggio

min	°C	-40
max	°C	+70

Altitudine massima

m 3000

Tolleranze e protezioni

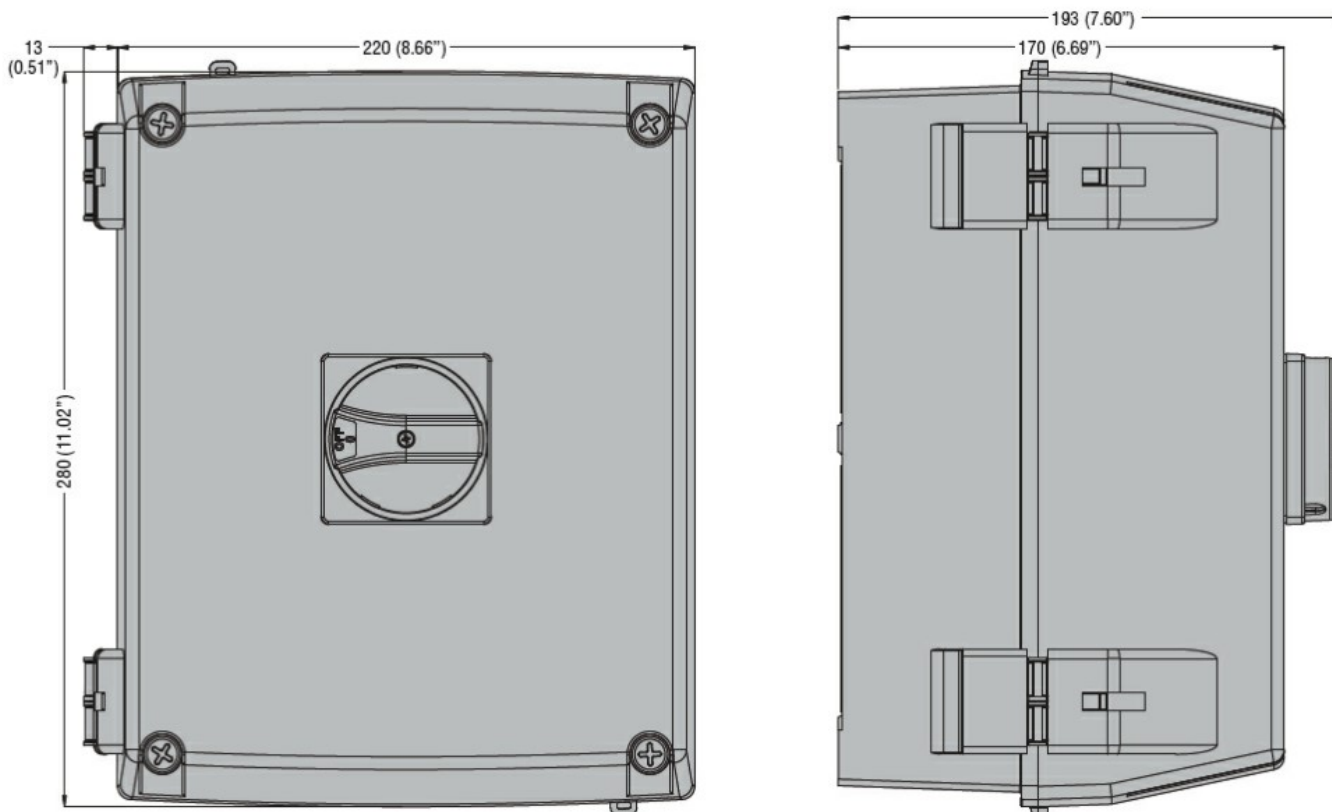
Grado di protezione IP frontale

IP65

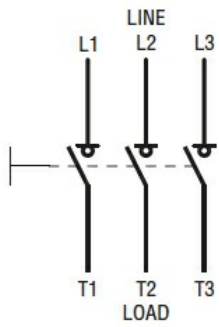
Grado di inquinamento

3

Dimensioni



Schemi elettrici



Omologazioni e conformità

Omologazioni

IEC/EN 60947-1

IEC/EN 60947-3

Certificazioni

EAC

Classificazione ETIM

ETIM 8.0

EC000216 -
Sezionatore