



Interruttori
sezionatori in
contenitore
GAZ

Denominazione del prodotto

Tipo

Numero di poli

Tipo di tensione di funzionamento

Nr. 3
AC

Caratteristiche dei contatti

Corrente convenzionale termica in aria libera Ith IEC

A 125

Tensione nominale di isolamento IEC/EN

V 1000

Tensione nominale di tenuta ad impulso (Uimp)

kV 8

Corrente di impiego Ie

AC21A

400V	A	125
500V	A	125
690V	A	125

AC22A

400V	A	125
500V	A	125
690V	A	125

AC23A

400V	A	125
500V	A	100
690V	A	47

Potenza dissipata per polo max

W 6.3

Potenza nominale AC23A

400V	kW	55
690V	kW	45

Corrente condizionale di corto circuito (rms)

kA 50

Protezione da contro cortocircuito con fusibili

Class/A gG125

Potere di chiusura AC23A 400V

A 1250

Potere di apertura AC23A 400V

A 1000

Durata meccanica

cycles 30000

Durata elettrica AC21A

cycles 30000

Caratteristiche meccaniche

Posizione di montaggio

Normale	Piano verticale
Ammessa	Qualsiasi

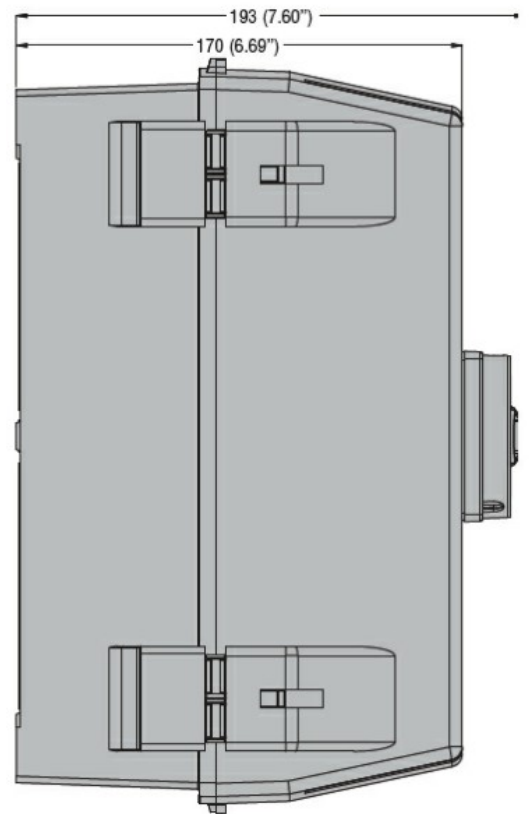
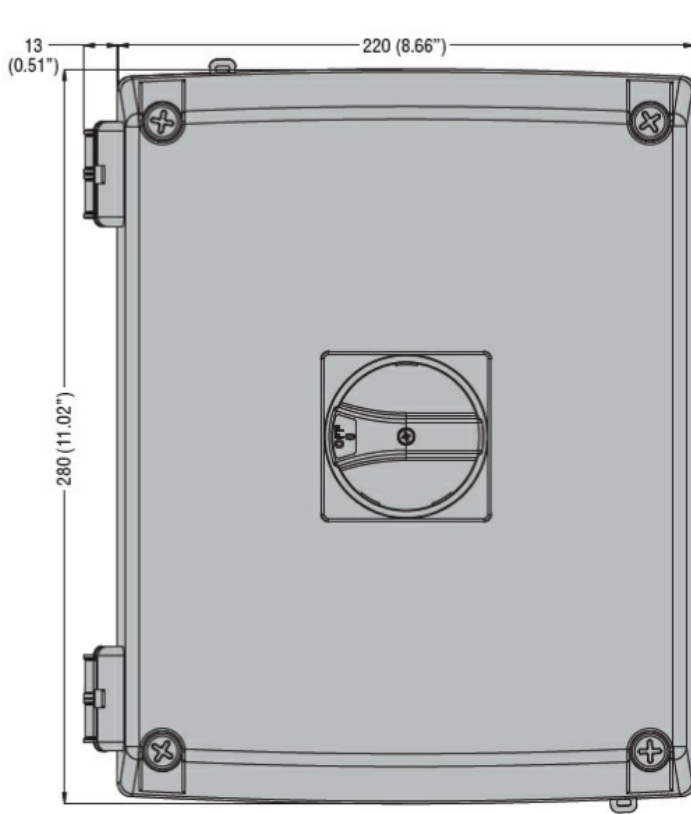
Attacchi

tipo	A bussola
larghezza morsetto	mm 12.4
altezza morsetto	mm 10.4
vite	M8
utensile	M8 Brugola 4

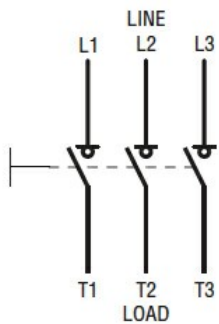
Coppia di serraggio terminali

min Nm 5

	max	Nm	6
	min	I _{bin}	45
	max	I _{bin}	54
Sezione dei conduttori			
	IEC min	mm ²	4
	IEC max	mm ²	70
	AWG/kcmil min		12
	AWG/kcmil max		1
Dati tecnici UL			
Corrente di utilizzo generale		A	100
Tensione d'impiego max		V	600
Potenza/FLA motore monofase			
	120V	HP	7.5/80
	240V	HP	100/50
Potenza/FLA motore trifase			
	240V	HP	30/80
	480V	HP	60/77
	600V	HP	60/62
Corrente di cortocircuito		kA rms	50
Corrente di cortocircuito con fusibile		Class/A	J/100
Condizioni ambientali			
Temperatura di impiego			
	min	°C	-25
	max	°C	+55
Temperatura di stoccaggio			
	min	°C	-40
	max	°C	+70
Altitudine massima		m	3000
Tolleranze e protezioni			
Grado di protezione IP frontale			IP65
Grado di protezione (UL)			UL/CSA Tipo 4/4X
Grado di protezione IP			IP65
Grado di inquinamento			3
Dimensioni			



Schemi elettrici



Omologazioni e conformità

Omologazioni

IEC/EN 60947-1

IEC/EN 60947-3

Certificazioni

cULus

EAC

Classificazione ETIM

ETIM 8.0

EC000216 -
Sezionatore