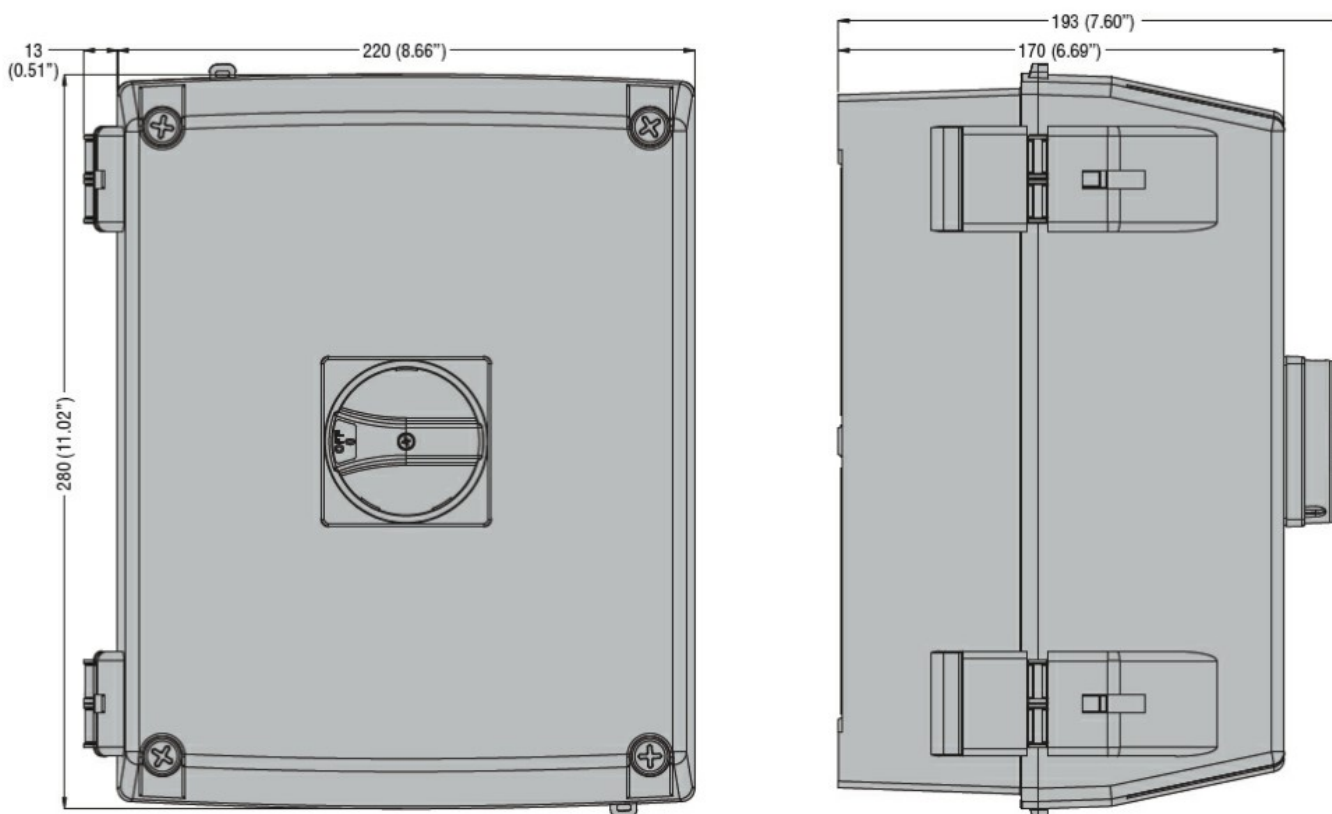


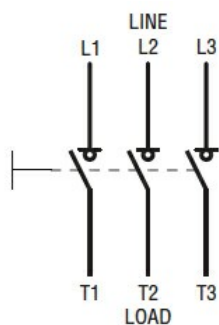


|                                                       |                                             |                 |      |
|-------------------------------------------------------|---------------------------------------------|-----------------|------|
| Denominazione del prodotto                            | Interruttori sezionatori in contenitore GAZ |                 |      |
| Tipo                                                  | Nr. 3                                       |                 |      |
| Numero di poli                                        | AC                                          |                 |      |
| Tipo di tensione di funzionamento                     | AC                                          |                 |      |
| <b>Caratteristiche dei contatti</b>                   |                                             |                 |      |
| Corrente convenzionale termica in aria libera Ith IEC | A                                           | 80              |      |
| Tensione nominale di isolamento IEC/EN                | V                                           | 1000            |      |
| Tensione nominale di tenuta ad impulso (Uimp)         | kV                                          | 8               |      |
| Corrente di impiego Ie                                |                                             |                 |      |
| AC21A                                                 | 400V                                        | A               | 80   |
|                                                       | 500V                                        | A               | 80   |
|                                                       | 690V                                        | A               | 80   |
| AC22A                                                 | 400V                                        | A               | 80   |
|                                                       | 500V                                        | A               | 80   |
|                                                       | 690V                                        | A               | 80   |
| AC23A                                                 | 400V                                        | A               | 80   |
|                                                       | 500V                                        | A               | 63   |
|                                                       | 690V                                        | A               | 47   |
| Potenza dissipata per polo max                        | W                                           | 2.6             |      |
| Potenza nominale AC23A                                | 400V                                        | kW              | 45   |
|                                                       | 690V                                        | kW              | 45   |
| Corrente condizionale di corto circuito (rms)         | kA                                          | 50              |      |
| Protezione da contro cortocircuito con fusibili       | Class/A                                     | gG80            |      |
| Potere di chiusura AC23A 400V                         | A                                           | 800             |      |
| Potere di apertura AC23A 400V                         | A                                           | 640             |      |
| Durata meccanica                                      | cycles                                      | 30000           |      |
| Durata elettrica AC21A                                | cycles                                      | 30000           |      |
| <b>Caratteristiche meccaniche</b>                     |                                             |                 |      |
| Posizione di montaggio                                | Normale                                     | Piano verticale |      |
|                                                       | Ammessa                                     | Qualsiasi       |      |
| Attacchi                                              | tipo                                        | A bussola       |      |
|                                                       | larghezza morsetto                          | mm              | 12.4 |
|                                                       | altezza morsetto                            | mm              | 10.4 |
|                                                       | vite                                        | M8              |      |
|                                                       | utensile                                    | M8 Brugola 4    |      |
| Coppia di serraggio terminali                         | min                                         | Nm              | 5    |

|                                        |               |                 |                     |
|----------------------------------------|---------------|-----------------|---------------------|
|                                        | max           | Nm              | 6                   |
|                                        | min           | Ibin            | 45                  |
|                                        | max           | Ibin            | 54                  |
| <b>Sezione dei conduttori</b>          |               |                 |                     |
|                                        | IEC min       | mm <sup>2</sup> | 4                   |
|                                        | IEC max       | mm <sup>2</sup> | 70                  |
|                                        | AWG/kcmil min |                 | 12                  |
|                                        | AWG/kcmil max |                 | 1                   |
| <b>Dati tecnici UL</b>                 |               |                 |                     |
| Corrente di utilizzo generale          |               | A               | 100                 |
| Tensione d'impiego max                 |               | V               | 600                 |
| Potenza/FLA motore monofase            |               |                 |                     |
|                                        | 120V          | HP              | 3/34                |
|                                        | 240V          | HP              | 10/50               |
| Potenza/FLA motore trifase             |               |                 |                     |
|                                        | 240V          | HP              | 25/68               |
|                                        | 480V          | HP              | 40/52               |
|                                        | 600V          | HP              | 40/41               |
| Corrente di cortocircuito              |               | kA rms          | 50                  |
| Corrente di cortocircuito con fusibile |               | Class/A         | J/100               |
| <b>Condizioni ambientali</b>           |               |                 |                     |
| Temperatura di impiego                 |               |                 |                     |
|                                        | min           | °C              | -25                 |
|                                        | max           | °C              | +55                 |
| Temperatura di stoccaggio              |               |                 |                     |
|                                        | min           | °C              | -40                 |
|                                        | max           | °C              | +70                 |
| Altitudine massima                     |               | m               | 3000                |
| <b>Tolleranze e protezioni</b>         |               |                 |                     |
| Grado di protezione IP frontale        |               |                 | IP65                |
| Grado di protezione (UL)               |               |                 | UL/CSA Tipo<br>4/4X |
| Grado di protezione IP                 |               |                 | IP65                |
| Grado di inquinamento                  |               |                 | 3                   |
| <b>Dimensioni</b>                      |               |                 |                     |



### Schemi elettrici



### Omologazioni e conformità

#### Omologazioni

IEC/EN 60947-1

IEC/EN 60947-3

#### Certificazioni

cULus

EAC

### Classificazione ETIM

ETIM 8.0

EC000216 -  
Sezionatore