



Denominazione del prodotto	Interruttori sezionatori in contenitore GAZ		
Tipo	Nr.	3	
Numero di poli		AC	
Tipo di tensione di funzionamento		AC	
<b>Caratteristiche dei contatti</b>			
Corrente convenzionale termica in aria libera Ith IEC	A	80	
Tensione nominale di isolamento IEC/EN	V	1000	
Tensione nominale di tenuta ad impulso (Uimp)	kV	8	
Corrente di impiego Ie			
AC21A	400V	A	80
	500V	A	80
	690V	A	80
AC22A	400V	A	80
	500V	A	80
	690V	A	80
AC23A	400V	A	80
	500V	A	63
	690V	A	47
Potenza dissipata per polo max		W	2.6
Potenza nominale AC23A	400V	kW	45
	690V	kW	45
Corrente condizionale di corto circuito (rms)		kA	50
Protezione da contro cortocircuito con fusibili		Class/A	gG80
Potere di chiusura AC23A 400V		A	800
Potere di apertura AC23A 400V		A	640
Durata meccanica		cycles	30000
Durata elettrica AC21A		cycles	30000
<b>Caratteristiche meccaniche</b>			
Posizione di montaggio		Normale Ammessa	Piano verticale Qualsiasi
Attacchi		tipo	A bussola
		larghezza morsetto	mm 12.4
		altezza morsetto	mm 10.4
		vite	M8
		utensile	M8 Brugola 4
Coppia di serraggio terminali		min Nm	5

max	Nm	6
min	Ibin	45
max	Ibin	54

Sezione dei conduttori

IEC min	mm <sup>2</sup>	4
IEC max	mm <sup>2</sup>	70
AWG/kcmil min		12
AWG/kcmil max		1

Condizioni ambientali

Temperatura di impiego

min	°C	-25
max	°C	+55

Temperatura di stoccaggio

min	°C	-40
max	°C	+70

Altitudine massima

m	3000
---	------

Tolleranze e protezioni

Grado di protezione IP frontale

IP65

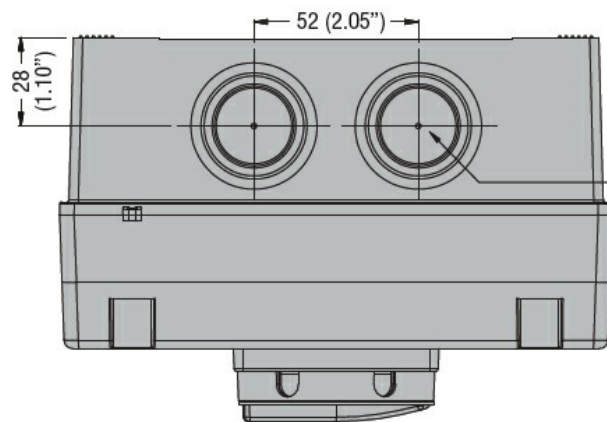
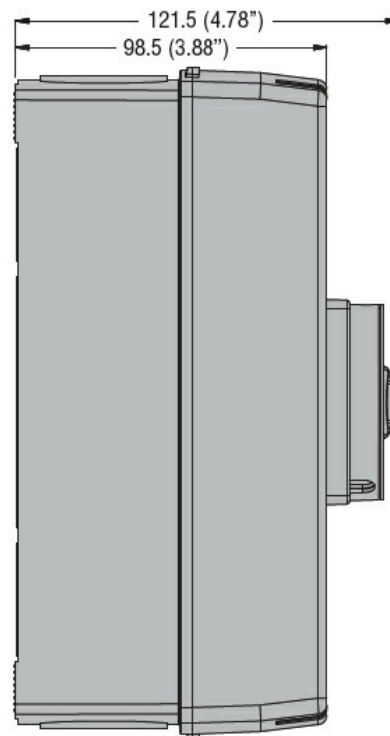
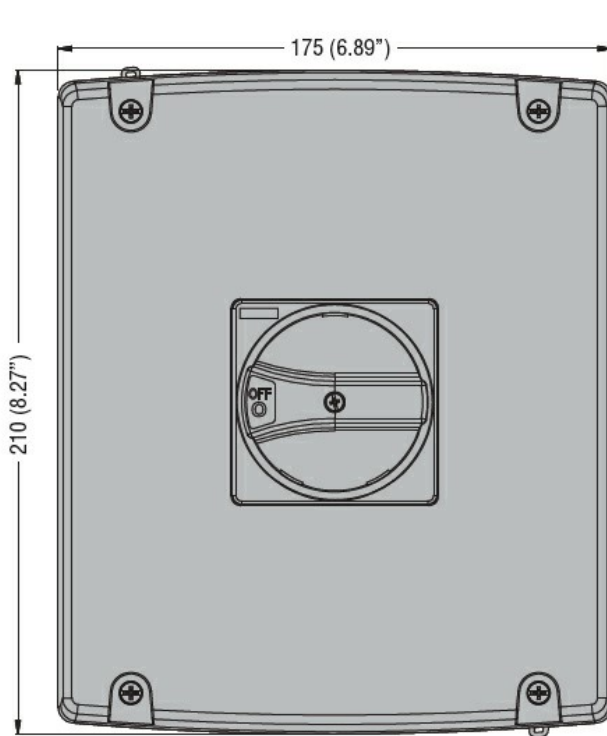
Grado di protezione IP

IP65

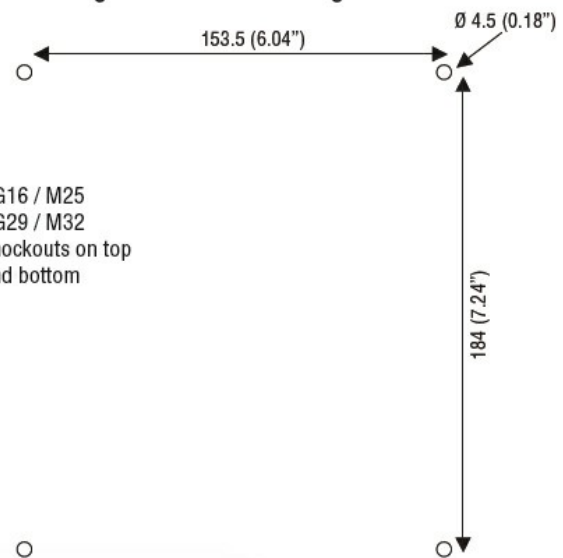
Grado di inquinamento

3

Dimensioni

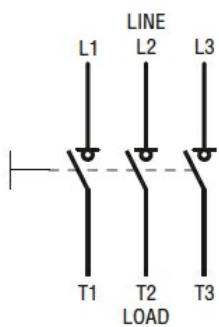


Drilling for surface fixing



PG16 / M25  
PG29 / M32  
knockouts on top  
and bottom

Schemi elettrici



Omologazioni e conformità

Omologazioni

IEC/EN 60947-1

IEC/EN 60947-3

Certificazioni

EAC

Classificazione ETIM

ETIM 8.0

EC000216 -  
Sezionatore