



Interruttori  
sezionatori in  
contenitore  
GAZ

Denominazione del prodotto

Tipo

Numero di poli

Tipo di tensione di funzionamento

Nr. 3  
AC

**Caratteristiche dei contatti**

Corrente convenzionale termica in aria libera Ith IEC A 80

Tensione nominale di isolamento IEC/EN V 1000

Tensione nominale di tenuta ad impulso (Uimp) kV 8

Corrente di impiego Ie

AC21A

400V A 80  
500V A 80  
690V A 80

AC22A

400V A 80  
500V A 80  
690V A 80

AC23A

400V A 80  
500V A 63  
690V A 47

Potenza dissipata per polo max W 2.6

Potenza nominale AC23A

400V kW 45  
690V kW 45

Corrente condizionale di corto circuito (rms) kA 50

Protezione da contro cortocircuito con fusibili Class/A gG80

Potere di chiusura AC23A 400V A 800

Potere di apertura AC23A 400V A 640

Durata meccanica cycles 30000

Durata elettrica AC21A cycles 30000

**Caratteristiche meccaniche**

Posizione di montaggio

Normale Piano verticale  
Ammessa Qualsiasi

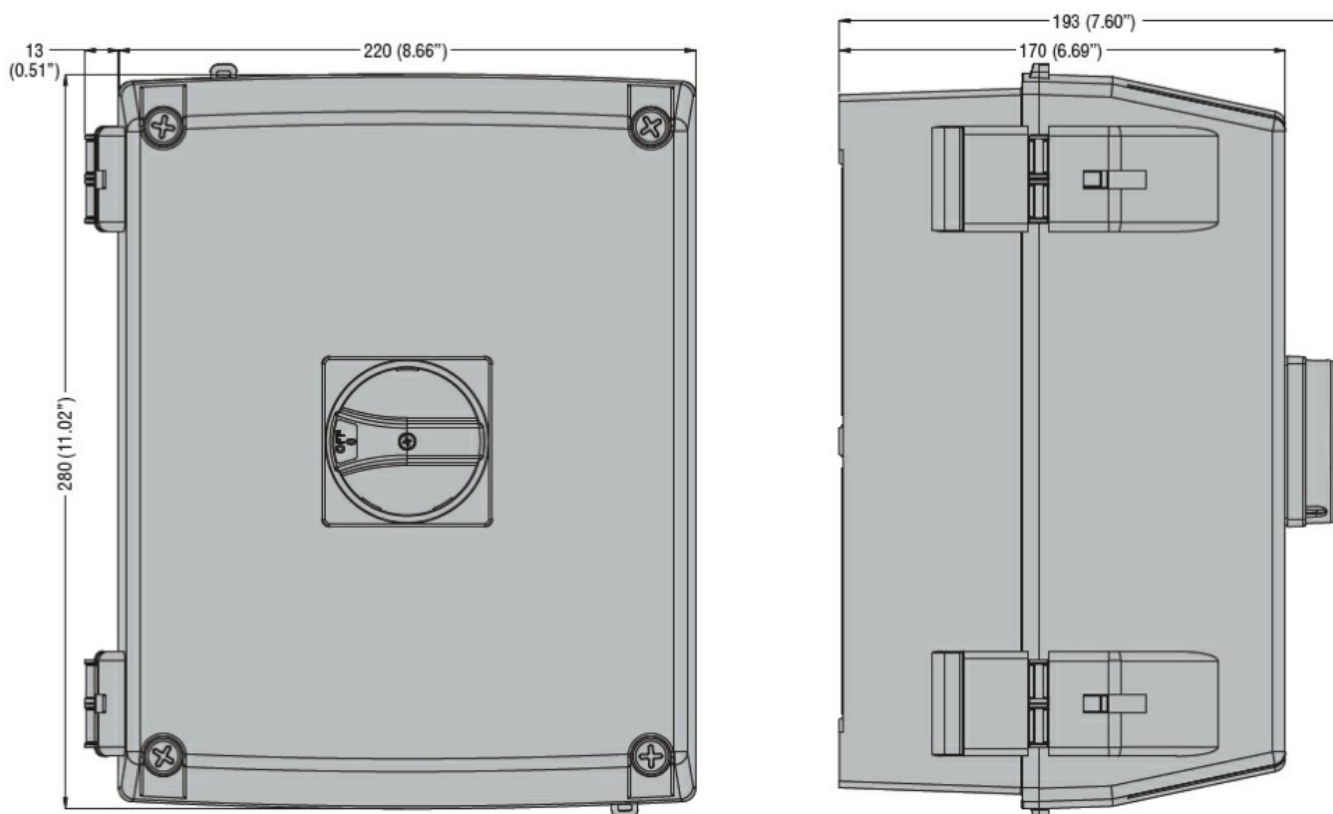
Attacchi

tipo A bussola  
larghezza morsetto mm 12.4  
altezza morsetto mm 10.4  
vite M8  
utensile M8 Brugola 4

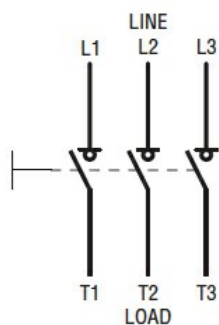
Coppia di serraggio terminali

min Nm 5

	max	Nm	6
	min	I <sub>bin</sub>	45
	max	I <sub>bin</sub>	54
<b>Sezione dei conduttori</b>			
	IEC min	mm <sup>2</sup>	4
	IEC max	mm <sup>2</sup>	70
	AWG/kcmil min		12
	AWG/kcmil max		1
<b>Dati tecnici UL</b>			
Corrente di utilizzo generale		A	100
Tensione d'impiego max		V	600
Potenza/FLA motore monofase			
	120V	HP	3/34
	240V	HP	10/50
Potenza/FLA motore trifase			
	240V	HP	25/68
	480V	HP	40/52
	600V	HP	40/41
Corrente di cortocircuito		kA rms	50
Corrente di cortocircuito con fusibile		Class/A	J/100
<b>Condizioni ambientali</b>			
Temperatura di impiego			
	min	°C	-25
	max	°C	+55
Temperatura di stoccaggio			
	min	°C	-40
	max	°C	+70
Altitudine massima		m	3000
<b>Tolleranze e protezioni</b>			
Grado di protezione IP frontale			IP65
Grado di protezione (UL)			UL/CSA Tipo 4/4X
Grado di protezione IP			IP65
Grado di inquinamento			3
<b>Dimensioni</b>			



### Schemi elettrici



### Omologazioni e conformità

#### Omologazioni

IEC/EN 60947-1

IEC/EN 60947-3

#### Certificazioni

cULus

EAC

### Classificazione ETIM

ETIM 8.0

EC000216 -  
Sezionatore