



Interruttori
sezionatori in
contenitore
GAZ

Denominazione del prodotto

Tipo

Numero di poli

Tipo di tensione di funzionamento

Nr. 4
AC

Caratteristiche dei contatti

Corrente convenzionale termica in aria libera Ith IEC

A 63

Tensione nominale di isolamento IEC/EN

V 1000

Tensione nominale di tenuta ad impulso (Uimp)

kV 8

Corrente di impiego Ie

AC21A

400V A 63
500V A 63
690V A 63

AC22A

400V A 63
500V A 63
690V A 63

AC23A

400V A 63
500V A 63
690V A 47

Potenza dissipata per polo max

W 1.6

Potenza nominale AC23A

400V kW 30
690V kW 45

Corrente condizionale di corto circuito (rms)

kA 50

Protezione da contro cortocircuito con fusibili

Class/A gG63

Potere di chiusura AC23A 400V

A 630

Potere di apertura AC23A 400V

A 504

Durata meccanica

cycles 30000

Durata elettrica AC21A

cycles 30000

Caratteristiche meccaniche

Posizione di montaggio

Normale
Ammessa

Piano verticale
Qualsiasi

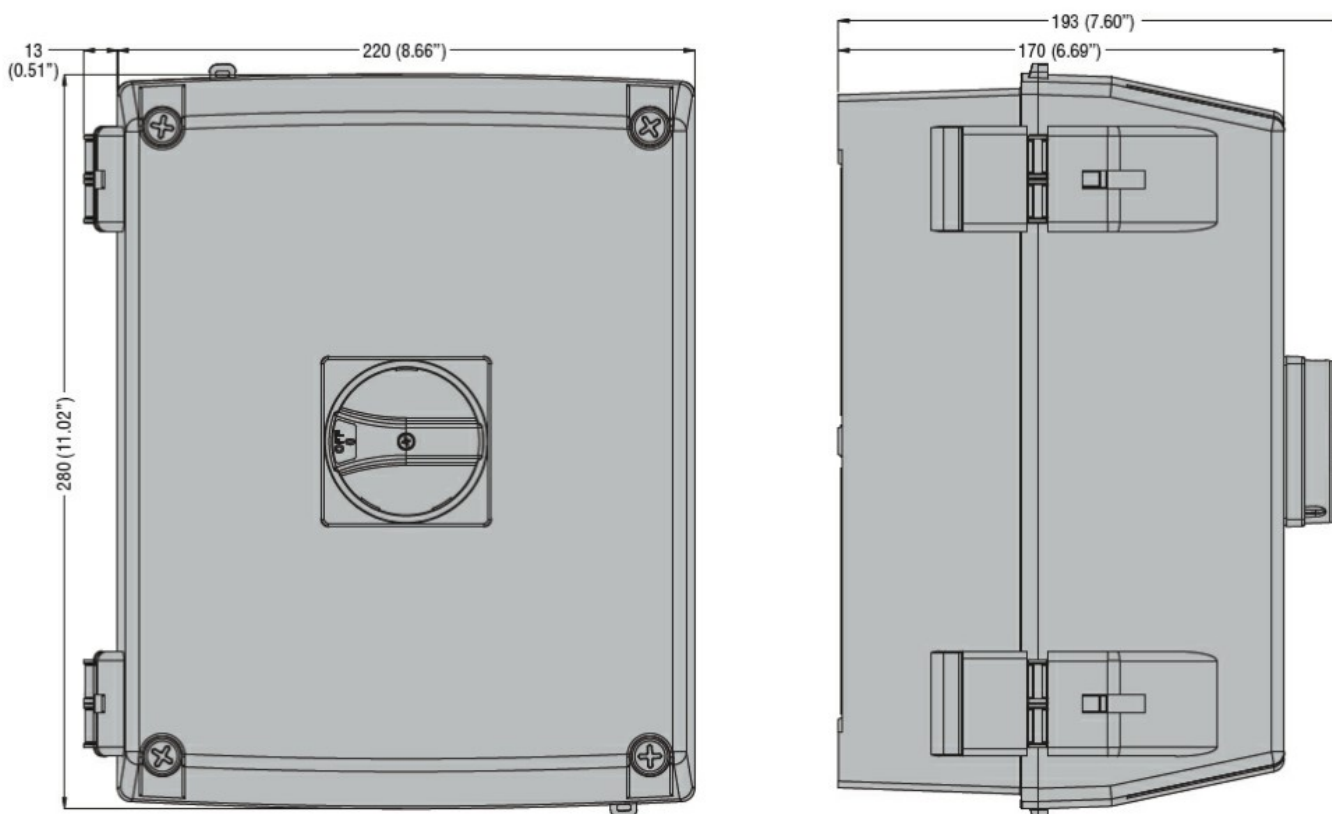
Attacchi

	tipo		A bussola
	larghezza morsetto	mm	12.4
	altezza morsetto	mm	10.4
	vite		M8
	utensile		M8 Brugola 4

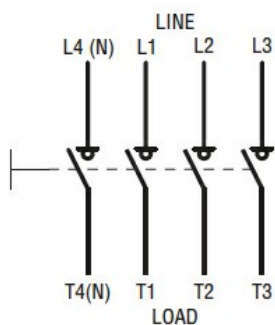
Coppia di serraggio terminali

min Nm 5

	max	Nm	6
	min	Ibin	45
	max	Ibin	54
Sezione dei conduttori			
	IEC min	mm ²	4
	IEC max	mm ²	70
	AWG/kcmil min		12
	AWG/kcmil max		1
Dati tecnici UL			
Corrente di utilizzo generale		A	60
Tensione d'impiego max		V	600
Potenza/FLA motore monofase			
	120V	HP	3/34
	240V	HP	7,5/40
Potenza/FLA motore trifase			
	240V	HP	20/54
	480V	HP	40/52
	600V	HP	40/41
Corrente di cortocircuito		kA rms	50
Corrente di cortocircuito con fusibile		Class/A	J/60
Condizioni ambientali			
Temperatura di impiego			
	min	°C	-25
	max	°C	+55
Temperatura di stoccaggio			
	min	°C	-40
	max	°C	+70
Altitudine massima		m	3000
Tolleranze e protezioni			
Grado di protezione IP frontale			IP65
Grado di protezione (UL)			UL/CSA Tipo 4/4X
Grado di protezione IP			IP65
Grado di inquinamento			3
Dimensioni			



Schemi elettrici



Omologazioni e conformità

Omologazioni

IEC/EN 60947-1

IEC/EN 60947-3

Certificazioni

cULus

EAC

Classificazione ETIM

ETIM 8.0

EC000216 -
Sezionatore