



Denominazione del prodotto	Interruttori sezionatori in contenitore GAZ		
Tipo	Nr.	3	
Numero di poli		AC	
Tipo di tensione di funzionamento		AC	
<b>Caratteristiche dei contatti</b>			
Corrente convenzionale termica in aria libera Ith IEC	A	63	
Tensione nominale di isolamento IEC/EN	V	1000	
Tensione nominale di tenuta ad impulso (Uimp)	kV	8	
Corrente di impiego Ie			
AC21A		400V	A 63
		500V	A 63
		690V	A 63
AC22A		400V	A 63
		500V	A 45
		690V	A 45
AC23A		400V	A 45
		500V	A 25
		690V	A 25
Potenza dissipata per polo max		W	2.9
Potenza nominale AC23A		400V	kW 22
		690V	kW 22
Corrente nominale di breve durata (1s) Icw (rms)		kA	0.8
Corrente condizionale di corto circuito (rms)		kA	10
Protezione da contro cortocircuito con fusibili		Class/A	gG63
Potere di chiusura AC23A 400V		A	450
Potere di apertura AC23A 400V		A	360
Durata meccanica		cycles	100000
Durata elettrica AC21A		cycles	15000
<b>Caratteristiche meccaniche</b>			
Posizione di montaggio		Normale Ammessa	Piano verticale Qualsiasi
Attacchi		tipo	A bussola
		larghezza morsetto	mm 5.6
		altezza morsetto	mm 6.5
		vite	M4
		utensile	Phillips 2
Coppia di serraggio terminali			

min	Nm	1.8
max	Nm	2
min	Ibin	16
max	Ibin	18

Sezione dei conduttori

IEC min	mm <sup>2</sup>	0.75
IEC max	mm <sup>2</sup>	16
AWG/kcmil min		18
AWG/kcmil max		6

Dati tecnici UL

Corrente di utilizzo generale	A	60
Tensione d'impiego max	V	600
Potenza/FLA motore monofase		
	120V	HP 2/24
	240V	HP 7,5/40

Potenza/FLA motore trifase

200-208V	HP	10/32.2
240V	HP	15/42
480V	HP	30/40
600V	HP	30/32

Corrente di cortocircuito	kA rms	5
Corrente di cortocircuito con fusibile	Class/A	RK5/45

Condizioni ambientali

Temperatura di impiego		
	min	°C -25
	max	°C +55

Temperatura di stoccaggio

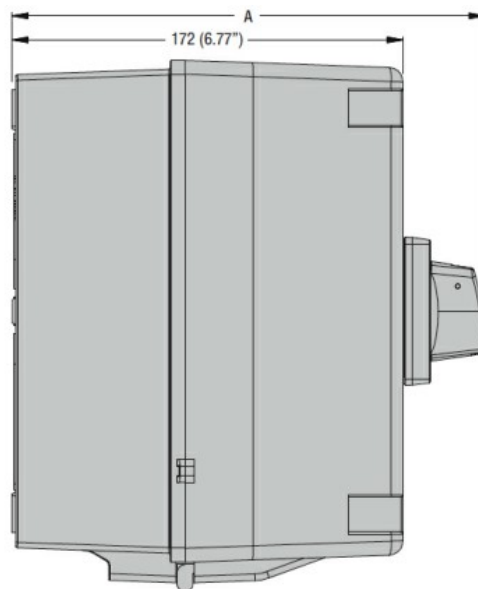
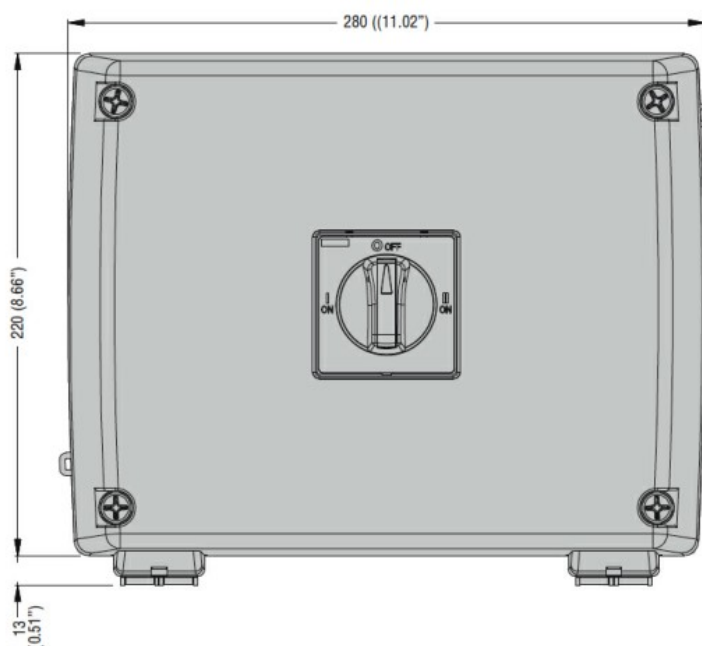
	min	°C -40
	max	°C +70

Altitudine massima	m	3000
--------------------	---	------

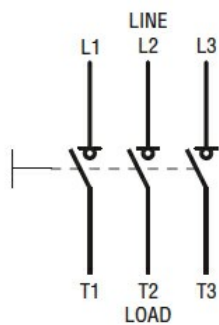
Tolleranze e protezioni

Grado di protezione IP frontale	IP65
Grado di protezione (UL)	UL/CSA Tipo 4/4X
Grado di protezione IP	IP65
Grado di inquinamento	3

Dimensioni



### Schemi elettrici



### Omologazioni e conformità

#### Omologazioni

IEC/EN 60947-1

IEC/EN 60947-3

#### Certificazioni

cULus

EAC

### Classificazione ETIM

ETIM 8.0

EC000216 -  
Sezionatore