



Denominazione del prodotto	Interruttori sezionatori in contenitore GAZ		
Tipo	Nr.	4	
Numero di poli		AC	
Tipo di tensione di funzionamento		AC	
<b>Caratteristiche dei contatti</b>			
Corrente convenzionale termica in aria libera Ith IEC	A	63	
Tensione nominale di isolamento IEC/EN	V	1000	
Tensione nominale di tenuta ad impulso (Uimp)	kV	8	
Corrente di impiego Ie			
AC21A			
	400V	A	63
	500V	A	63
	690V	A	63
AC22A			
	400V	A	63
	500V	A	45
	690V	A	45
AC23A			
	400V	A	45
	500V	A	25
	690V	A	25
Potenza dissipata per polo max		W	2.9
Potenza nominale AC23A			
	400V	kW	22
	690V	kW	22
Corrente condizionale di corto circuito (rms)		kA	10
Protezione da contro cortocircuito con fusibili		Class/A	gG63
Potere di chiusura AC23A 400V		A	450
Potere di apertura AC23A 400V		A	360
Durata meccanica		cycles	100000
Durata elettrica AC21A		cycles	15000
<b>Caratteristiche meccaniche</b>			
Posizione di montaggio		Normale Ammessa	Piano verticale Qualsiasi
Attacchi			
		tipo	A bussola
		larghezza morsetto	mm 5.6
		altezza morsetto	mm 6.5
		vite	M4
		utensile	Phillips 2
Coppia di serraggio terminali		min Nm	1.8

max	Nm	2
min	Ibin	16
max	Ibin	18

Sezione dei conduttori

IEC min	mm <sup>2</sup>	0.75
IEC max	mm <sup>2</sup>	16
AWG/kcmil min		18
AWG/kcmil max		6

Condizioni ambientali

Temperatura di impiego

min	°C	-25
max	°C	+55

Temperatura di stoccaggio

min	°C	-40
max	°C	+70

Altitudine massima

m 3000

Tolleranze e protezioni

Grado di protezione IP frontale

IP65

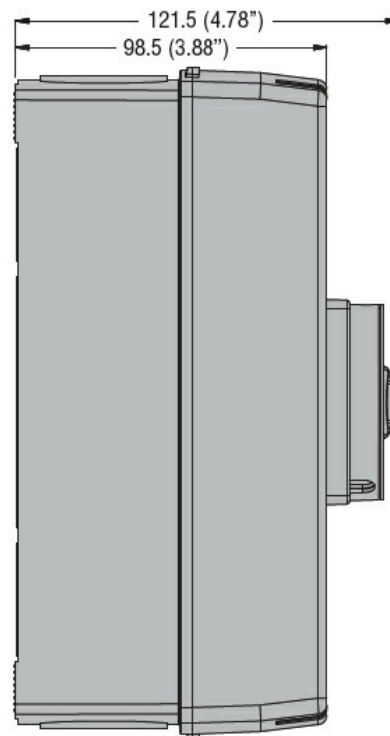
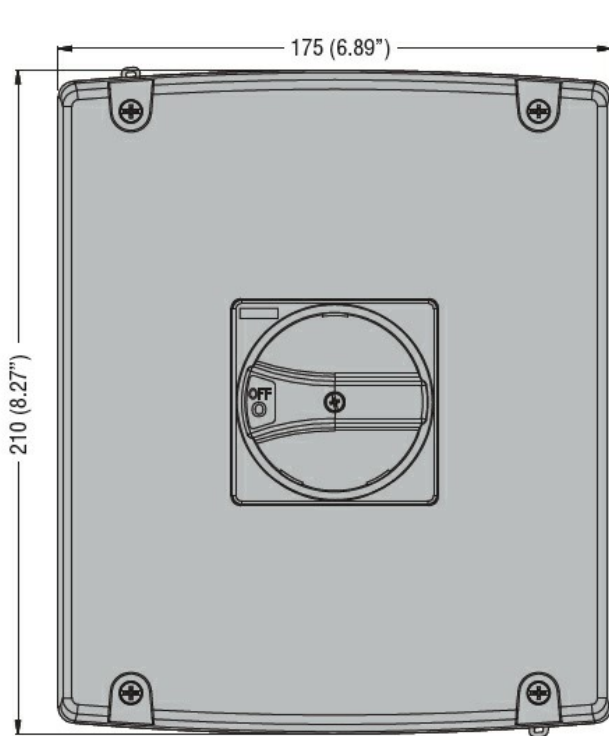
Grado di protezione IP

IP65

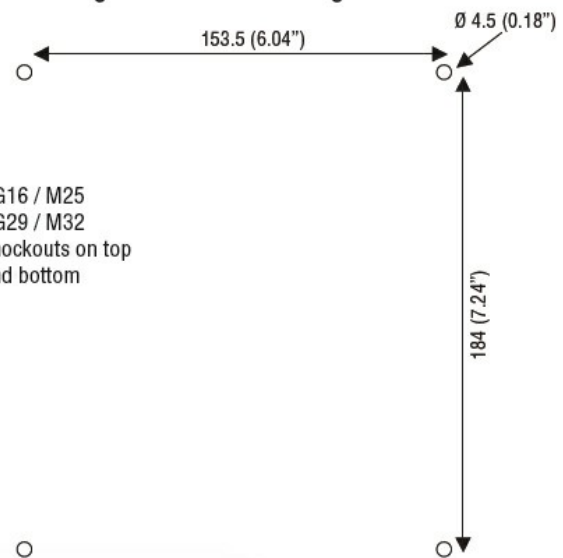
Grado di inquinamento

3

Dimensioni

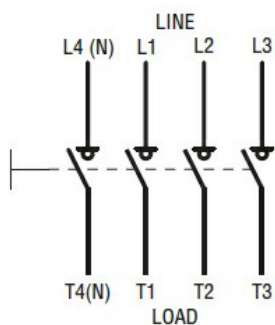


Drilling for surface fixing



PG16 / M25  
PG29 / M32  
knockouts on top  
and bottom

Schemi elettrici



Omologazioni e conformità

Omologazioni

IEC/EN 60947-1

IEC/EN 60947-3

Certificazioni

EAC

Classificazione ETIM

ETIM 8.0

EC000216 -  
Sezionatore