



Denominazione del prodotto	Interruttori sezionatori in contenitore GAZ		
Tipo	Nr.	3	
Numero di poli		AC	
Tipo di tensione di funzionamento		AC	
Caratteristiche dei contatti			
Corrente convenzionale termica in aria libera Ith IEC	A	63	
Tensione nominale di isolamento IEC/EN	V	1000	
Tensione nominale di tenuta ad impulso (Uimp)	kV	8	
Corrente di impiego Ie			
AC21A	400V	A	63
	500V	A	63
	690V	A	63
AC22A	400V	A	63
	500V	A	45
	690V	A	45
AC23A	400V	A	45
	500V	A	25
	690V	A	25
Potenza dissipata per polo max	W	2.9	
Potenza nominale AC23A	400V	kW	22
	690V	kW	22
Corrente nominale di breve durata (1s) Icw (rms)	kA	0.8	
Corrente condizionale di corto circuito (rms)	kA	10	
Protezione da contro cortocircuito con fusibili	Class/A	gG63	
Potere di chiusura AC23A 400V	A	450	
Potere di apertura AC23A 400V	A	360	
Durata meccanica	cycles	100000	
Durata elettrica AC21A	cycles	15000	
Caratteristiche meccaniche			
Posizione di montaggio	Normale Ammessa	Piano verticale Qualsiasi	
Attacchi	tipo	A bussola	
	larghezza morsetto	mm	5.6
	altezza morsetto	mm	6.5
	vite	M4	
	utensile	Phillips 2	
Coppia di serraggio terminali			

min	Nm	1.8
max	Nm	2
min	Ibin	16
max	Ibin	18

Sezione dei conduttori

IEC min	mm ²	0.75
IEC max	mm ²	16
AWG/kcmil min		18
AWG/kcmil max		6

Dati tecnici UL

Corrente di utilizzo generale	A	60
Tensione d'impiego max	V	600
Potenza/FLA motore monofase		
	120V	HP 2/24
	240V	HP 7,5/40

Potenza/FLA motore trifase

200-208V	HP	10/32.2
240V	HP	15/42
480V	HP	30/40
600V	HP	30/32

Corrente di cortocircuito	kA rms	5
Corrente di cortocircuito con fusibile	Class/A	RK5/45

Condizioni ambientali

Temperatura di impiego		
	min	°C -25
	max	°C +55

Temperatura di stoccaggio

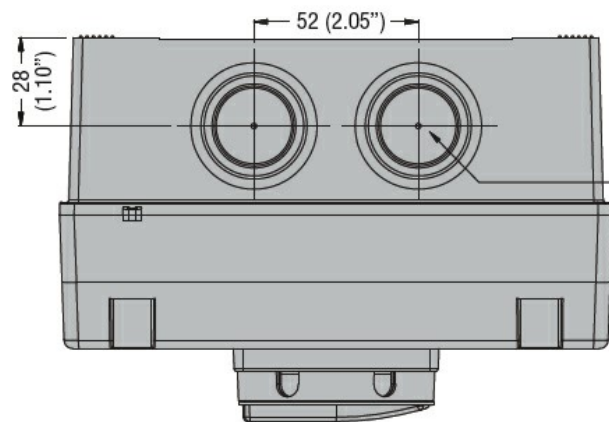
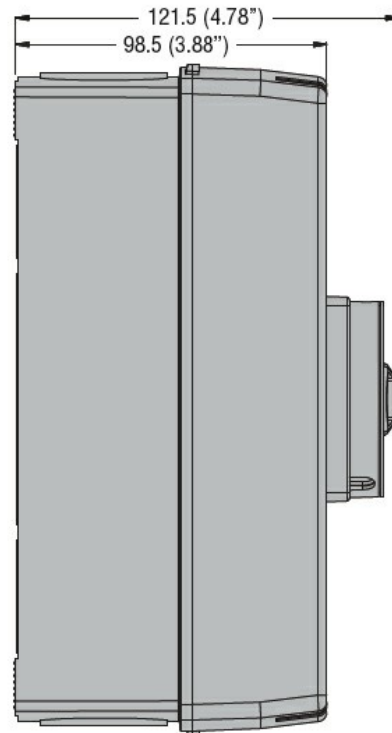
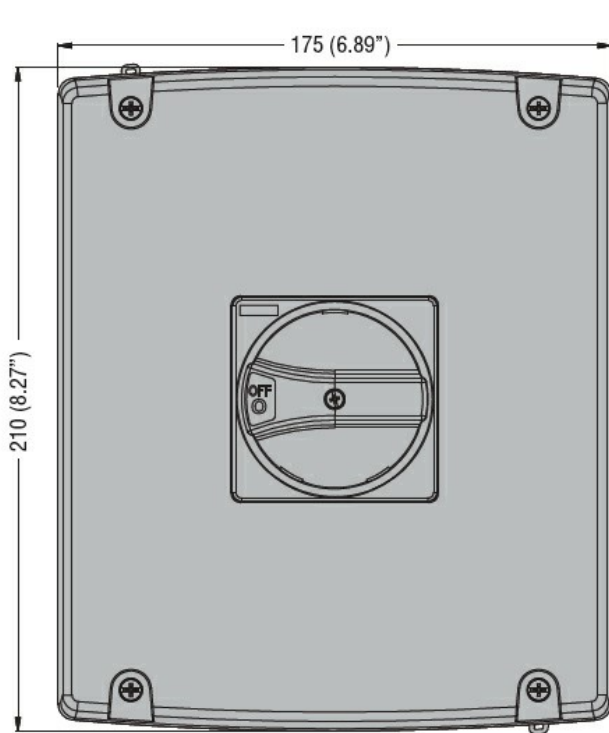
	min	°C -40
	max	°C +70

Altitudine massima	m	3000
--------------------	---	------

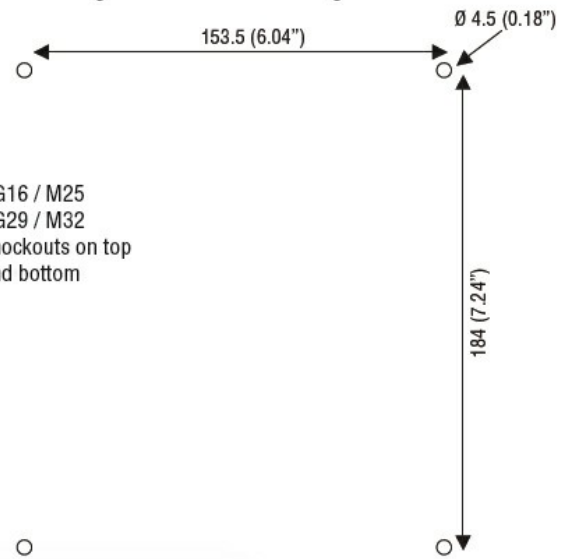
Tolleranze e protezioni

Grado di protezione IP frontale	IP65
Grado di protezione (UL)	UL/CSA Tipo 4/4X
Grado di protezione IP	IP65
Grado di inquinamento	3

Dimensioni

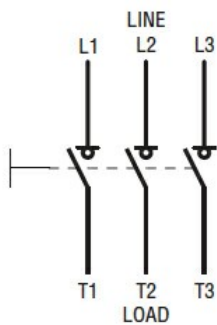


Drilling for surface fixing



PG16 / M25
PG29 / M32
knockouts on top
and bottom

Schemi elettrici



Omologazioni e conformità

Omologazioni

IEC/EN 60947-1

IEC/EN 60947-3

Certificazioni

cULus

EAC

Classificazione ETIM

ETIM 8.0

EC000216 -
Sezionatore