



| Denominazione del prodotto | | Interruttori sezionatori in contenitore GAZ | |
|---|--------------------|---|-----------------|
| Tipo | | Nr. | 3 |
| Numero di poli | | | AC |
| Tipo di tensione di funzionamento | | | |
| Caratteristiche dei contatti | | | |
| Corrente convenzionale termica in aria libera Ith IEC | | A | 63 |
| Tensione nominale di isolamento IEC/EN | | V | 1000 |
| Tensione nominale di tenuta ad impulso (Uimp) | | kV | 8 |
| Corrente di impiego Ie | | | |
| AC21A | | | |
| | 400V | A | 63 |
| | 500V | A | 63 |
| | 690V | A | 63 |
| AC22A | | | |
| | 400V | A | 63 |
| | 500V | A | 45 |
| | 690V | A | 45 |
| AC23A | | | |
| | 400V | A | 45 |
| | 500V | A | 25 |
| | 690V | A | 25 |
| Potenza dissipata per polo max | | W | 2.9 |
| Potenza nominale AC23A | | | |
| | 400V | kW | 22 |
| | 690V | kW | 22 |
| Corrente condizionale di corto circuito (rms) | | kA | 10 |
| Protezione da contro cortocircuito con fusibili | | Class/A | gG63 |
| Potere di chiusura AC23A 400V | | A | 450 |
| Potere di apertura AC23A 400V | | A | 360 |
| Durata meccanica | | cycles | 100000 |
| Durata elettrica AC21A | | cycles | 15000 |
| Caratteristiche meccaniche | | | |
| Posizione di montaggio | | | |
| | Normale | | Piano verticale |
| | Ammessa | | Qualsiasi |
| Attacchi | | | |
| | tipo | | A bussola |
| | larghezza morsetto | mm | 5.6 |
| | altezza morsetto | mm | 6.5 |
| | vite | | M4 |
| | utensile | | Phillips 2 |
| Coppia di serraggio terminali | | min Nm | 1.8 |

| | | |
|-----|------|----|
| max | Nm | 2 |
| min | Ibin | 16 |
| max | Ibin | 18 |

Sezione dei conduttori

| | | |
|---------------|-----------------|------|
| IEC min | mm ² | 0.75 |
| IEC max | mm ² | 16 |
| AWG/kcmil min | | 18 |
| AWG/kcmil max | | 6 |

Condizioni ambientali

Temperatura di impiego

| | | |
|-----|----|-----|
| min | °C | -25 |
| max | °C | +55 |

Temperatura di stoccaggio

| | | |
|-----|----|-----|
| min | °C | -40 |
| max | °C | +70 |

Altitudine massima

| | |
|---|------|
| m | 3000 |
|---|------|

Tolleranze e protezioni

Grado di protezione IP frontale

IP65

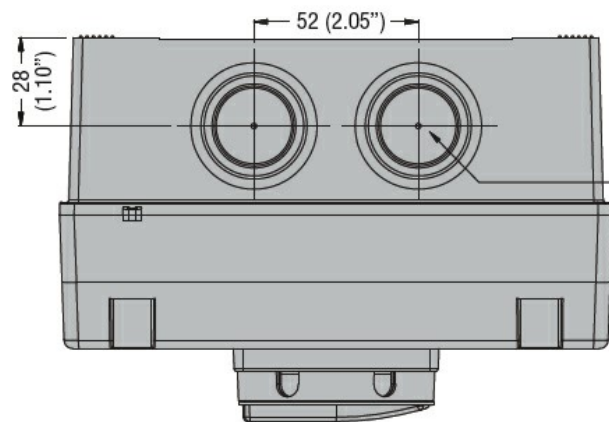
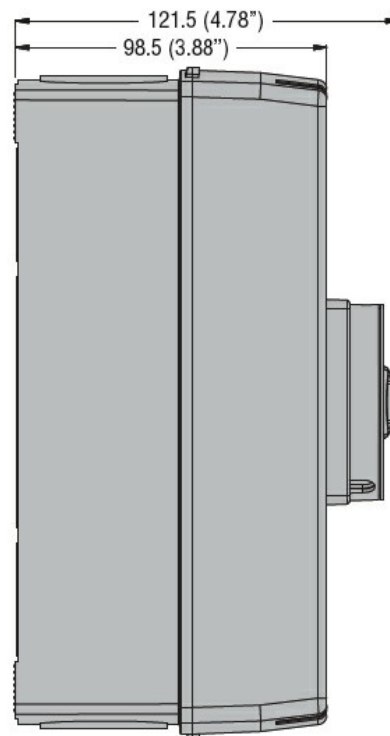
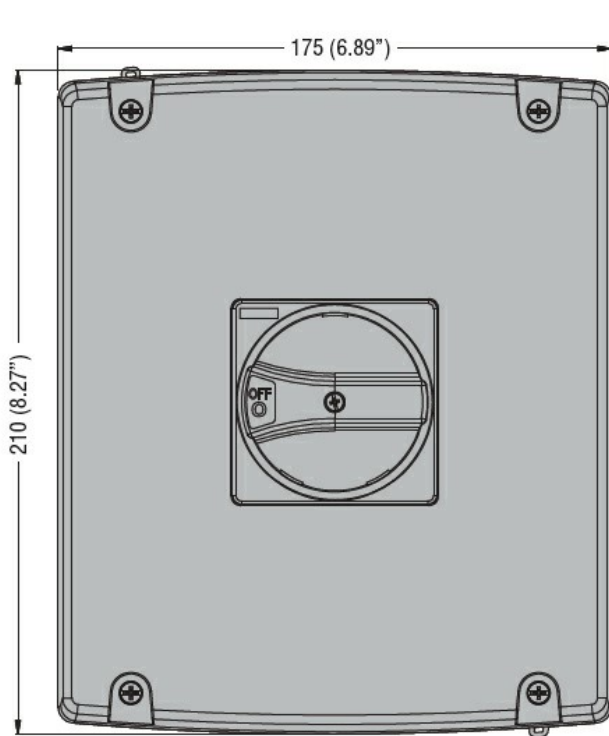
Grado di protezione IP

IP65

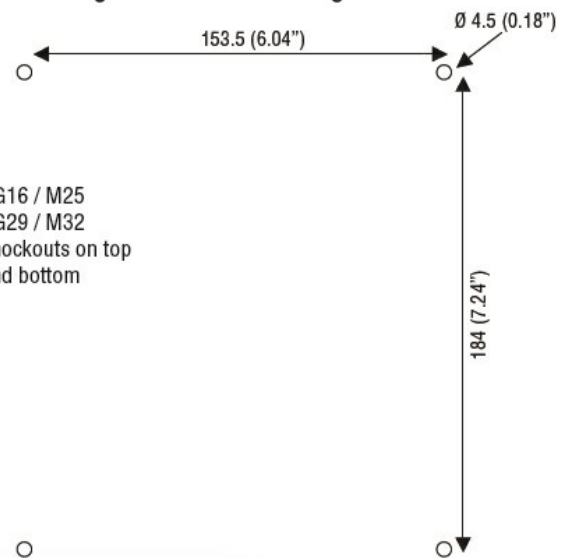
Grado di inquinamento

3

Dimensioni

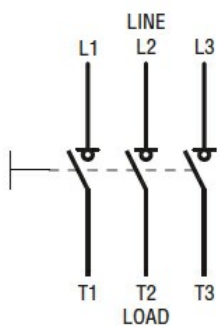


Drilling for surface fixing



PG16 / M25
PG29 / M32
knockouts on top
and bottom

Schemi elettrici



Omologazioni e conformità

Omologazioni

IEC/EN 60947-1
IEC/EN 60947-3

Certificazioni

EAC

Classificazione ETIM

ETIM 8.0

EC000216 -
Sezionatore