



Denominazione del prodotto	Interruttori sezionatori in contenitore GAZ		
Tipo	Nr.	4	
Numero di poli		AC	
Tipo di tensione di funzionamento		AC	
Caratteristiche dei contatti			
Corrente convenzionale termica in aria libera Ith IEC	A	63	
Tensione nominale di isolamento IEC/EN	V	1000	
Tensione nominale di tenuta ad impulso (Uimp)	kV	8	
Corrente di impiego Ie			
AC21A			
	400V	A	63
	500V	A	63
	690V	A	63
AC22A			
	400V	A	63
	500V	A	63
	690V	A	63
AC23A			
	400V	A	63
	500V	A	63
	690V	A	47
Potenza dissipata per polo max		W	1.6
Potenza nominale AC23A			
	400V	kW	30
	690V	kW	45
Corrente condizionale di corto circuito (rms)		kA	50
Protezione da contro cortocircuito con fusibili		Class/A	gG63
Potere di chiusura AC23A 400V		A	630
Potere di apertura AC23A 400V		A	504
Durata meccanica		cycles	30000
Durata elettrica AC21A		cycles	30000
Caratteristiche meccaniche			
Posizione di montaggio		Normale Ammessa	Piano verticale Qualsiasi
Attacchi			
		tipo	A bussola
		larghezza morsetto	mm 12.4
		altezza morsetto	mm 10.4
		vite	M8
		utensile	M8 Brugola 4
Coppia di serraggio terminali		min Nm	5

max	Nm	6
min	Ibin	45
max	Ibin	54

Sezione dei conduttori

IEC min	mm ²	4
IEC max	mm ²	70
AWG/kcmil min		12
AWG/kcmil max		1

Condizioni ambientali

Temperatura di impiego

min	°C	-25
max	°C	+55

Temperatura di stoccaggio

min	°C	-40
max	°C	+70

Altitudine massima

m 3000

Tolleranze e protezioni

Grado di protezione IP frontale

IP65

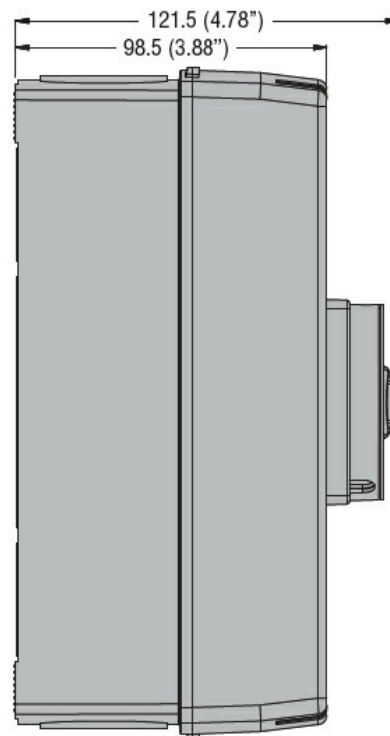
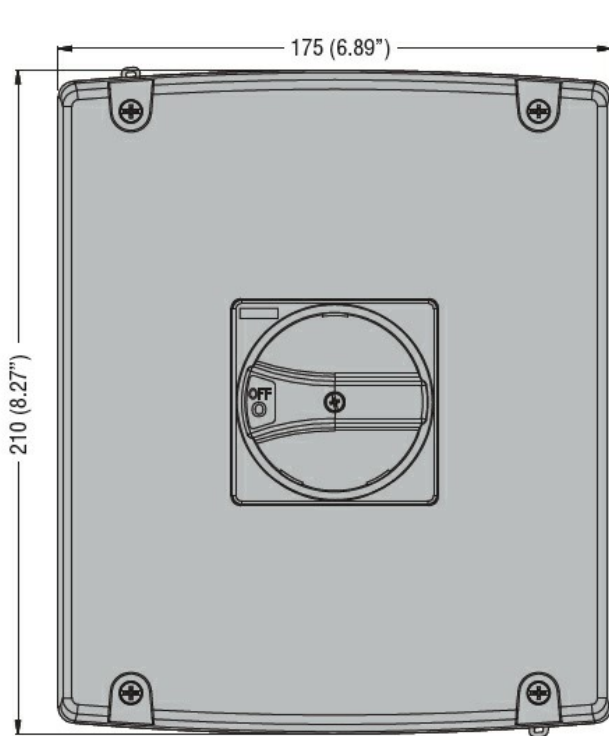
Grado di protezione IP

IP65

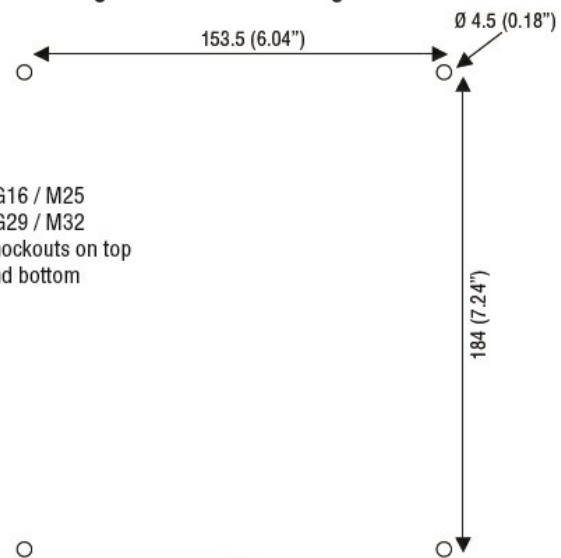
Grado di inquinamento

3

Dimensioni

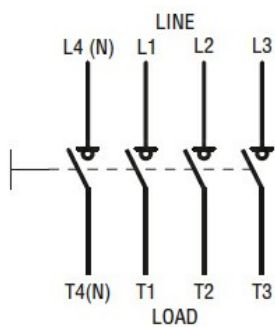


Drilling for surface fixing



PG16 / M25
PG29 / M32
knockouts on top
and bottom

Schemi elettrici



Omologazioni e conformità

Omologazioni

IEC/EN 60947-1

IEC/EN 60947-3

Certificazioni

EAC

Classificazione ETIM

ETIM 8.0

EC000216 -
Sezionatore