



Denominazione del prodotto	Interruttori sezionatori in contenitore GAZ		
Tipo	Nr. 4		
Numero di poli	AC		
Tipo di tensione di funzionamento	AC		
Caratteristiche dei contatti			
Corrente convenzionale termica in aria libera I _{th} IEC	A	63	
Tensione nominale di isolamento IEC/EN	V	1000	
Tensione nominale di tenuta ad impulso (U _{imp})	kV	8	
Corrente di impiego I _e			
AC21A	400V	A	63
	500V	A	63
	690V	A	63
AC22A	400V	A	63
	500V	A	63
	690V	A	63
AC23A	400V	A	63
	500V	A	63
	690V	A	47
Potenza dissipata per polo max	W	1.6	
Potenza nominale AC23A	400V	kW	30
	690V	kW	45
Corrente condizionale di corto circuito (r _{ms})	kA	50	
Protezione da contro cortocircuito con fusibili	Class/A	gG63	
Potere di chiusura AC23A 400V	A	630	
Potere di apertura AC23A 400V	A	504	
Durata meccanica	cycles	30000	
Durata elettrica AC21A	cycles	30000	
Caratteristiche meccaniche			
Posizione di montaggio	Normale	Piano verticale	
	Ammessa	Qualsiasi	
Attacchi	tipo	A bussola	
	larghezza morsetto	mm	12.4
	altezza morsetto	mm	10.4
	vite	M8	
	utensile	M8 Brugola 4	
Coppia di serraggio terminali	min	Nm	5

max	Nm	6
min	Ibin	45
max	Ibin	54

Sezione dei conduttori

IEC min	mm ²	4
IEC max	mm ²	70
AWG/kcmil min		12
AWG/kcmil max		1

Condizioni ambientali

Temperatura di impiego

min	°C	-25
max	°C	+55

Temperatura di stoccaggio

min	°C	-40
max	°C	+70

Altitudine massima

m	3000
---	------

Tolleranze e protezioni

Grado di protezione IP frontale

IP65

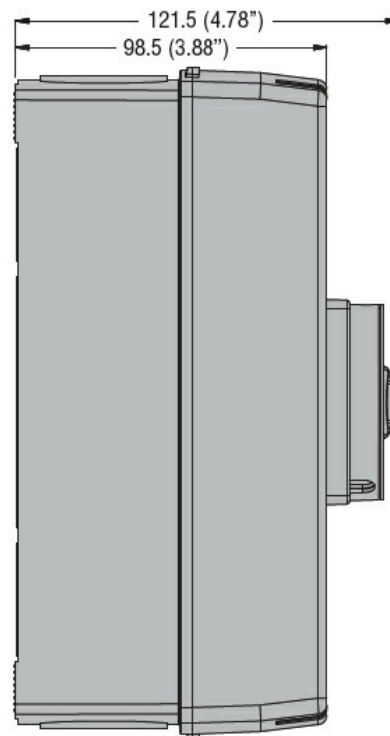
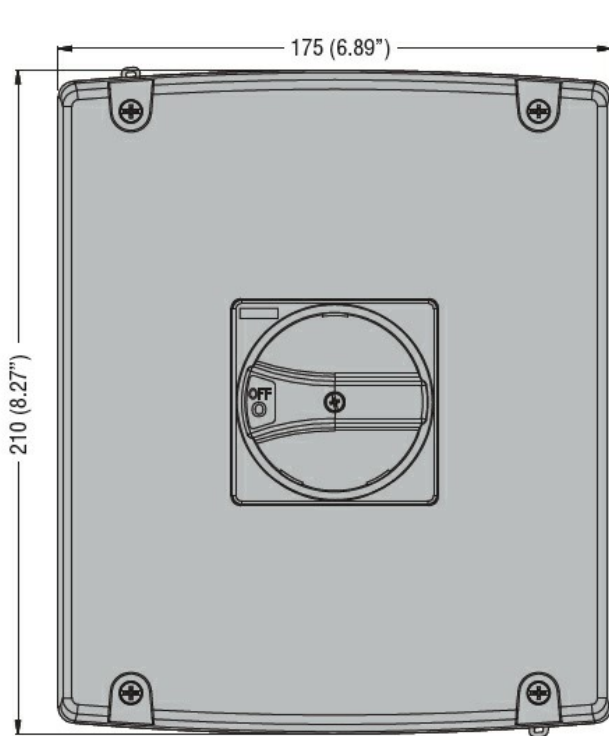
Grado di protezione IP

IP65

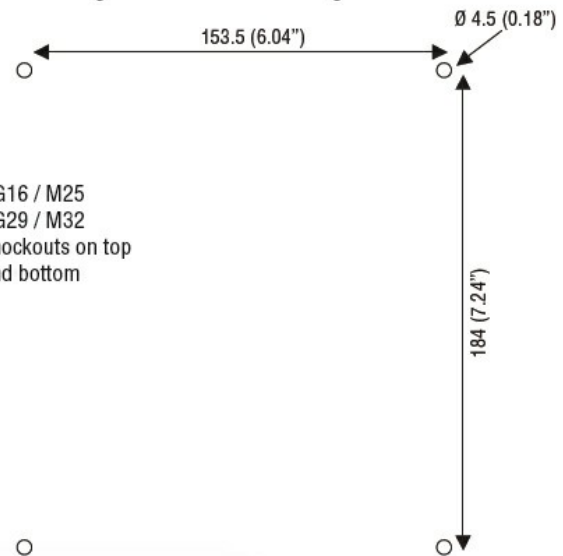
Grado di inquinamento

3

Dimensioni

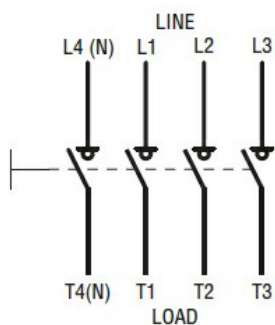


Drilling for surface fixing



PG16 / M25
PG29 / M32
knockouts on top
and bottom

Schemi elettrici



Omologazioni e conformità

Omologazioni

IEC/EN 60947-1

IEC/EN 60947-3

Certificazioni

EAC

Classificazione ETIM

ETIM 8.0

EC000216 -
Sezionatore