



| | | | |
|-------------------------------------------------------|---------------------------------------------|--------------------|------------------------------|
| Denominazione del prodotto | Interruttori sezionatori in contenitore GAZ | | |
| Tipo | Nr. | 3 | |
| Numero di poli | | AC | |
| Tipo di tensione di funzionamento | | AC | |
| Caratteristiche dei contatti | | | |
| Corrente convenzionale termica in aria libera Ith IEC | A | 63 | |
| Tensione nominale di isolamento IEC/EN | V | 1000 | |
| Tensione nominale di tenuta ad impulso (Uimp) | kV | 8 | |
| Corrente di impiego Ie | | | |
| AC21A | | 400V | A 63 |
| | | 500V | A 63 |
| | | 690V | A 63 |
| AC22A | | 400V | A 63 |
| | | 500V | A 63 |
| | | 690V | A 63 |
| AC23A | | 400V | A 63 |
| | | 500V | A 63 |
| | | 690V | A 47 |
| Potenza dissipata per polo max | | W | 1.6 |
| Potenza nominale AC23A | | 400V | kW 30 |
| | | 690V | kW 45 |
| Corrente condizionale di corto circuito (rms) | | kA | 50 |
| Protezione da contro cortocircuito con fusibili | | Class/A | gG63 |
| Potere di chiusura AC23A 400V | | A | 630 |
| Potere di apertura AC23A 400V | | A | 504 |
| Durata meccanica | | cycles | 30000 |
| Durata elettrica AC21A | | cycles | 30000 |
| Caratteristiche meccaniche | | | |
| Posizione di montaggio | | Normale Ammessa | Piano verticale Qualsiasi |
| Attacchi | | tipo | A bussola |
| | | larghezza morsetto | mm 12.4 |
| | | altezza morsetto | mm 10.4 |
| | | vite | M8 |
| | | utensile | M8 Brugola 4 |
| Coppia di serraggio terminali | | min Nm | 5 |

| | | |
|-----|------|----|
| max | Nm | 6 |
| min | Ibin | 45 |
| max | Ibin | 54 |

Sezione dei conduttori

| | | |
|---------------|-----------------|----|
| IEC min | mm ² | 4 |
| IEC max | mm ² | 70 |
| AWG/kcmil min | | 12 |
| AWG/kcmil max | | 1 |

Condizioni ambientali

Temperatura di impiego

| | | |
|-----|----|-----|
| min | °C | -25 |
| max | °C | +55 |

Temperatura di stoccaggio

| | | |
|-----|----|-----|
| min | °C | -40 |
| max | °C | +70 |

Altitudine massima

m 3000

Tolleranze e protezioni

Grado di protezione IP frontale

IP65

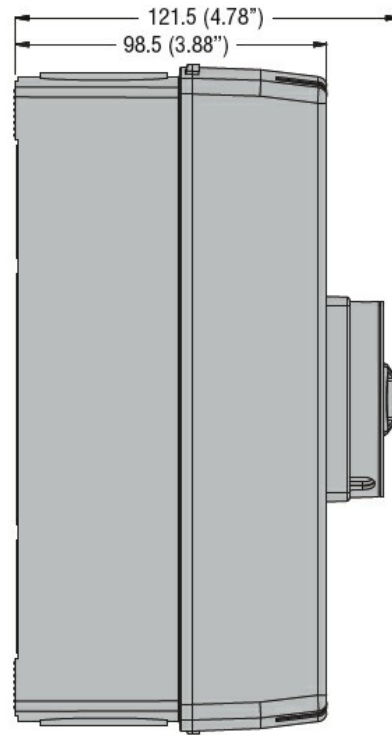
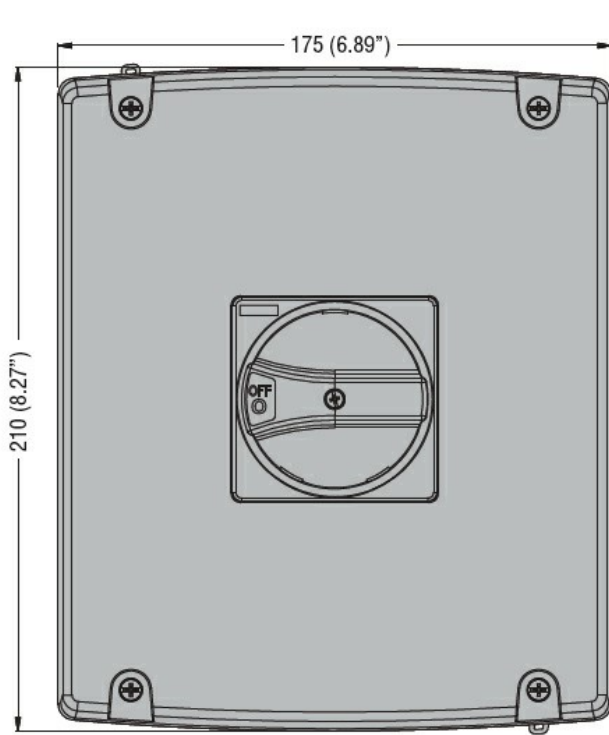
Grado di protezione IP

IP65

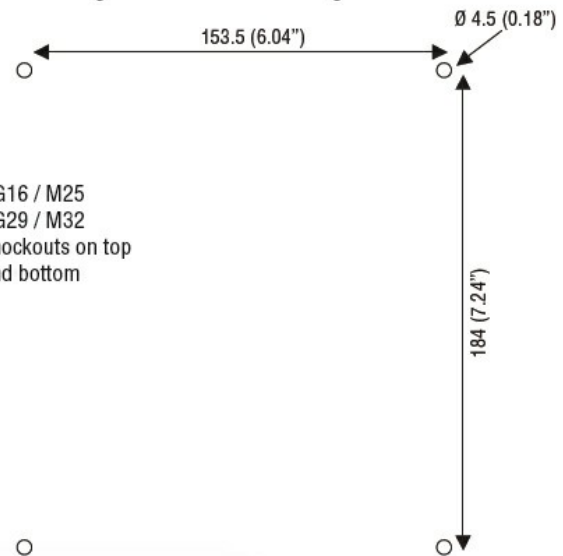
Grado di inquinamento

3

Dimensioni

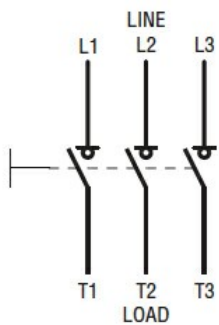


Drilling for surface fixing



PG16 / M25
PG29 / M32
knockouts on top
and bottom

Schemi elettrici



Omologazioni e conformità

Omologazioni

IEC/EN 60947-1
IEC/EN 60947-3

Certificazioni

EAC

Classificazione ETIM

ETIM 8.0

EC000216 -
Sezionatore