



| | | | |
|---|-------------------------------------|-----------------|------|
| Denominazione del prodotto | Commutatore a camme in cassetta GAZ | | |
| Tipo | Nr. 3 | | |
| Numero di poli | AC | | |
| Tipo di tensione di funzionamento | | | |
| Caratteristiche dei contatti | | | |
| Corrente convenzionale termica in aria libera I _{th} IEC | A | 40 | |
| Tensione nominale di isolamento IEC/EN | V | 1000 | |
| Tensione nominale di tenuta ad impulso (U _{imp}) | kV | 8 | |
| Corrente di impiego I _e | | | |
| AC21A | 400V | A | 40 |
| | 500V | A | 40 |
| | 690V | A | 40 |
| AC22A | 400V | A | 40 |
| | 500V | A | 40 |
| | 690V | A | 40 |
| AC23A | 400V | A | 40 |
| | 500V | A | 25 |
| | 690V | A | 25 |
| Potenza dissipata per polo max | W | 1 | |
| Potenza nominale AC23A | 400V | kW | 18.5 |
| | 690V | kW | 22 |
| Corrente condizionale di corto circuito (rms) | kA | 10 | |
| Protezione da contro cortocircuito con fusibili | Class/A | gG40 | |
| Potere di chiusura AC23A 400V | A | 400 | |
| Potere di apertura AC23A 400V | A | 320 | |
| Durata meccanica | cycles | 100000 | |
| Durata elettrica AC21A | cycles | 100000 | |
| Caratteristiche meccaniche | | | |
| Posizione di montaggio | Normale | Piano verticale | |
| | Ammessa | Qualsiasi | |
| Attacchi | tipo | A bussola | |
| | larghezza morsetto | mm | 5.6 |
| | altezza morsetto | mm | 6.5 |
| | vite | M4 | |
| | utensile | Phillips 2 | |
| Coppia di serraggio terminali | min | Nm | 1.8 |

| | | |
|-----|------|----|
| max | Nm | 2 |
| min | Ibin | 16 |
| max | Ibin | 18 |

Sezione dei conduttori

| | | |
|---------------|-----------------|------|
| IEC min | mm ² | 0.75 |
| IEC max | mm ² | 16 |
| AWG/kcmil min | | 18 |
| AWG/kcmil max | | 6 |

Condizioni ambientali

Temperatura di impiego

| | | |
|-----|----|-----|
| min | °C | -25 |
| max | °C | +55 |

Temperatura di stoccaggio

| | | |
|-----|----|-----|
| min | °C | -40 |
| max | °C | +70 |

Altitudine massima

m 3000

Tolleranze e protezioni

Grado di protezione IP frontale

IP65

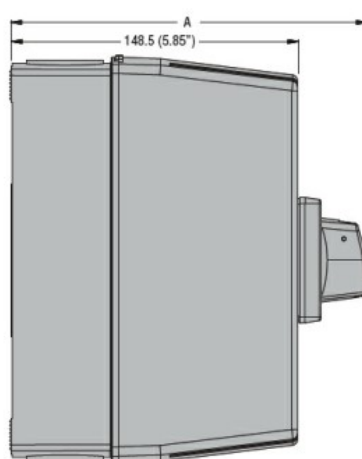
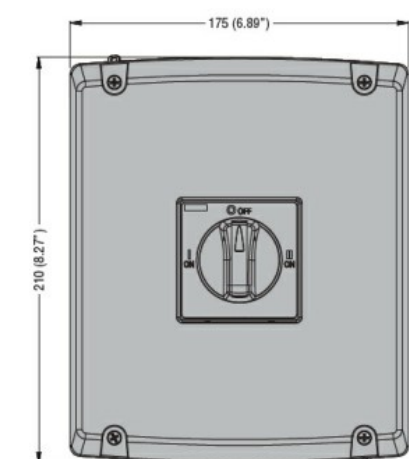
Grado di protezione IP

IP65

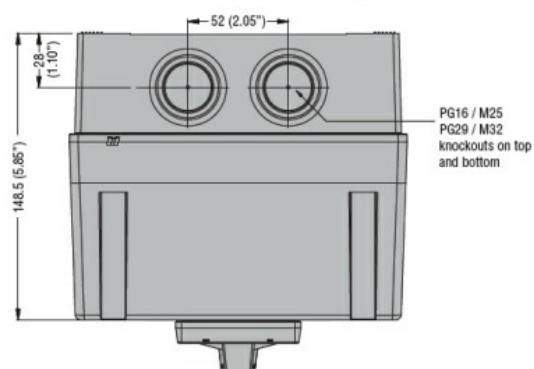
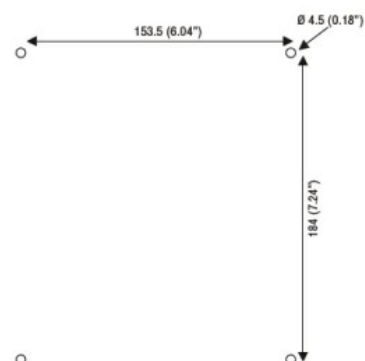
Grado di inquinamento

3

Dimensioni

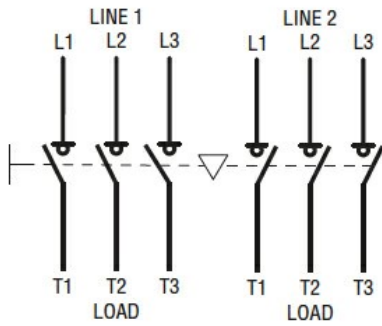


Drilling



| Type | A |
|----------------|---------------|
| GAZ032 D... | 171.5 (6.75") |
| GAZ040 D... | 171.5 (6.75") |
| GAZ025 ET... | 183.5 (7.22") |
| GAZ063 SAET... | 183.5 (7.22") |

Schemi elettrici



Omologazioni e conformità

Omologazioni

IEC/EN 60947-1

IEC/EN 60947-3

UL 508 e CSA C22.2 n°14

Certificazioni

cCSAus

EAC

Classificazione ETIM

ETIM 8.0

EC000216 -
Sezionatore