



Denominazione del prodotto	Interruttori sezionatori in contenitore GAZ...DT...		
Tipo	Nr.	2	
Numero di poli		DC	
Tipo di tensione di funzionamento		DC	
Caratteristiche dei contatti			
Corrente convenzionale termica in aria libera Ith IEC	A	40	
Tensione nominale di isolamento IEC/EN	V	1500	
Tensione nominale di tenuta ad impulso (Uimp)	kV	8	
Corrente di impiego Ie			
DC21A		600V	A 40
		800V	A 40
		1000V	A 40
		1200V	A 32
		1500V	A 25
DC21B		600V	A 40
		800V	A 40
		1000V	A 40
		1200V	A 32
		1500V	A 25
DCPV1		Corrente di impiego Ie 600V	A 40
		Corrente di impiego Ie 800V	A 40
		Corrente di impiego Ie 1200V	A 32
		Corrente di impiego Ie 1500V	A 25
DCPV1		600V	A 40
		800V	A 40
		1200V	A 32
		1500V	A 25
Potenza dissipata per polo max	W	1.9	
Corrente nominale di breve durata (1s) Icw (rms)	kA	0.5	
Durata meccanica	cycles	10000	
Caratteristiche meccaniche			
Posizione di montaggio		Normale Ammessa	Piano verticale Qualsiasi
Attacchi		tipo	Vite e rondella
		larghezza morsetto	mm 5.6
		altezza morsetto	mm 6.5
		vite	M4
		utensile	Phillips 1

Coppia di serraggio terminali

min	Nm	1.2
max	Nm	1.6
min	lbin	10
max	lbin	14

Sezione dei conduttori

IEC min	mm ²	1
IEC max	mm ²	10
AWG/kcmil min		18
AWG/kcmil max		8

Condizioni ambientali

Temperatura di impiego

min	°C	-25
max	°C	+55

Temperatura di stoccaggio

min	°C	-40
max	°C	+70

Altitudine massima

m	3000
---	------

Tolleranze e protezioni

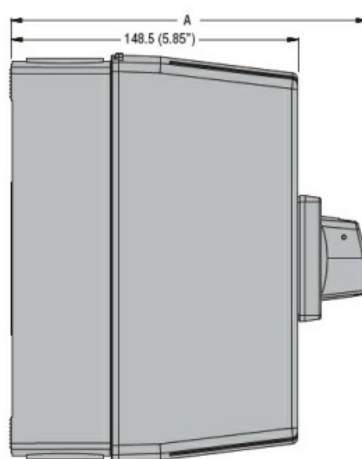
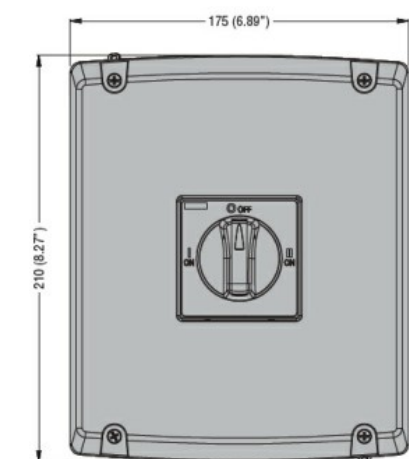
Grado di protezione IP frontale

IP65

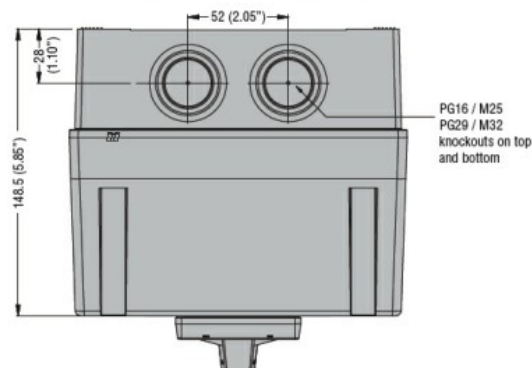
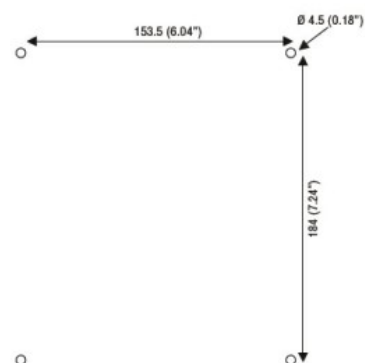
Grado di protezione IP

IP65

Dimensioni

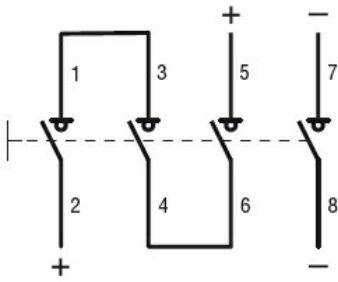


Drilling



Type	A
GAZ032 D...	171.5 (6.75")
GAZ040 D...	171.5 (6.75")
GAZ025 ET...	183.5 (7.22")
GAZ063 SAET...	183.5 (7.22")

Schemi elettrici



Omologazioni e conformità

Omologazioni

IEC/EN 60947-1

IEC/EN 60947-3

Certificazioni

EAC

Classificazione ETIM

ETIM 8.0

EC000216 -
Sezionatore