



|   |   |                 |      |
|---|---|-----------------|------|
| Denominazione del prodotto                            | Interruttori sezionatori in contenitore GAZ |                 |      |
| Tipo  | Nr. 3                                       |                 |      |
| Numero di poli  | AC  |                 |      |
| Tipo di tensione di funzionamento                     |   |                 |      |
| <b>Caratteristiche dei contatti</b>                   |   |                 |      |
| Corrente convenzionale termica in aria libera Ith IEC | A   | 40              |      |
| Tensione nominale di isolamento IEC/EN                | V   | 1000            |      |
| Tensione nominale di tenuta ad impulso (Uimp)         | kV  | 8               |      |
| Corrente di impiego Ie                                |   |                 |      |
| AC21A   | 400V  | A               | 40   |
|   | 500V  | A               | 40   |
|   | 690V  | A               | 40   |
| AC22A   | 400V  | A               | 40   |
|   | 500V  | A               | 40   |
|   | 690V  | A               | 40   |
| AC23A   | 400V  | A               | 40   |
|   | 500V  | A               | 25   |
|   | 690V  | A               | 25   |
| Potenza dissipata per polo max                        | W   | 1               |      |
| Potenza nominale AC23A                                | 400V  | kW              | 18.5 |
|   | 690V  | kW              | 22   |
| Corrente condizionale di corto circuito (rms)         | kA  | 10              |      |
| Protezione da contro cortocircuito con fusibili       | Class/A                                     | gG40            |      |
| Potere di chiusura AC23A 400V                         | A   | 400             |      |
| Potere di apertura AC23A 400V                         | A   | 320             |      |
| Durata meccanica                                      | cycles                                      | 100000          |      |
| Durata elettrica AC21A                                | cycles                                      | 100000          |      |
| <b>Caratteristiche meccaniche</b>                     |   |                 |      |
| Posizione di montaggio                                | Normale                                     | Piano verticale |      |
|   | Ammessa                                     | Qualsiasi       |      |
| Attacchi  | tipo  | A bussola       |      |
|   | larghezza morsetto                          | mm              | 5.6  |
|   | altezza morsetto                            | mm              | 6.5  |
|   | vite  | M4              |      |
|   | utensile                                    | Phillips 2      |      |
| Coppia di serraggio terminali                         | min   | Nm              | 1.8  |

|     |                  |    |
|-----|------------------|----|
| max | Nm               | 2  |
| min | I <sub>bin</sub> | 16 |
| max | I <sub>bin</sub> | 18 |

Sezione dei conduttori

|               |                 |      |
|---------------|-----------------|------|
| IEC min       | mm <sup>2</sup> | 0.75 |
| IEC max       | mm <sup>2</sup> | 16   |
| AWG/kcmil min |                 | 18   |
| AWG/kcmil max |                 | 6    |

**Dati tecnici UL**

Corrente di utilizzo generale A 40

Tensione d'impiego max V 600

Potenza/FLA motore monofase

|      |    |      |
|------|----|------|
| 120V | HP | 2/24 |
| 240V | HP | 5/28 |

Potenza/FLA motore trifase

|          |    |         |
|----------|----|---------|
| 200-208V | HP | 10/32.2 |
| 240V     | HP | 15/42   |
| 480V     | HP | 20/27   |
| 600V     | HP | 25/27   |

Corrente di cortocircuito kA rms 5

Corrente di cortocircuito con fusibile Class/A RK5/45

**Condizioni ambientali**

Temperatura di impiego

|     |    |     |
|-----|----|-----|
| min | °C | -25 |
| max | °C | +55 |

Temperatura di stoccaggio

|     |    |     |
|-----|----|-----|
| min | °C | -40 |
| max | °C | +70 |

Altitudine massima m 3000

**Tolleranze e protezioni**

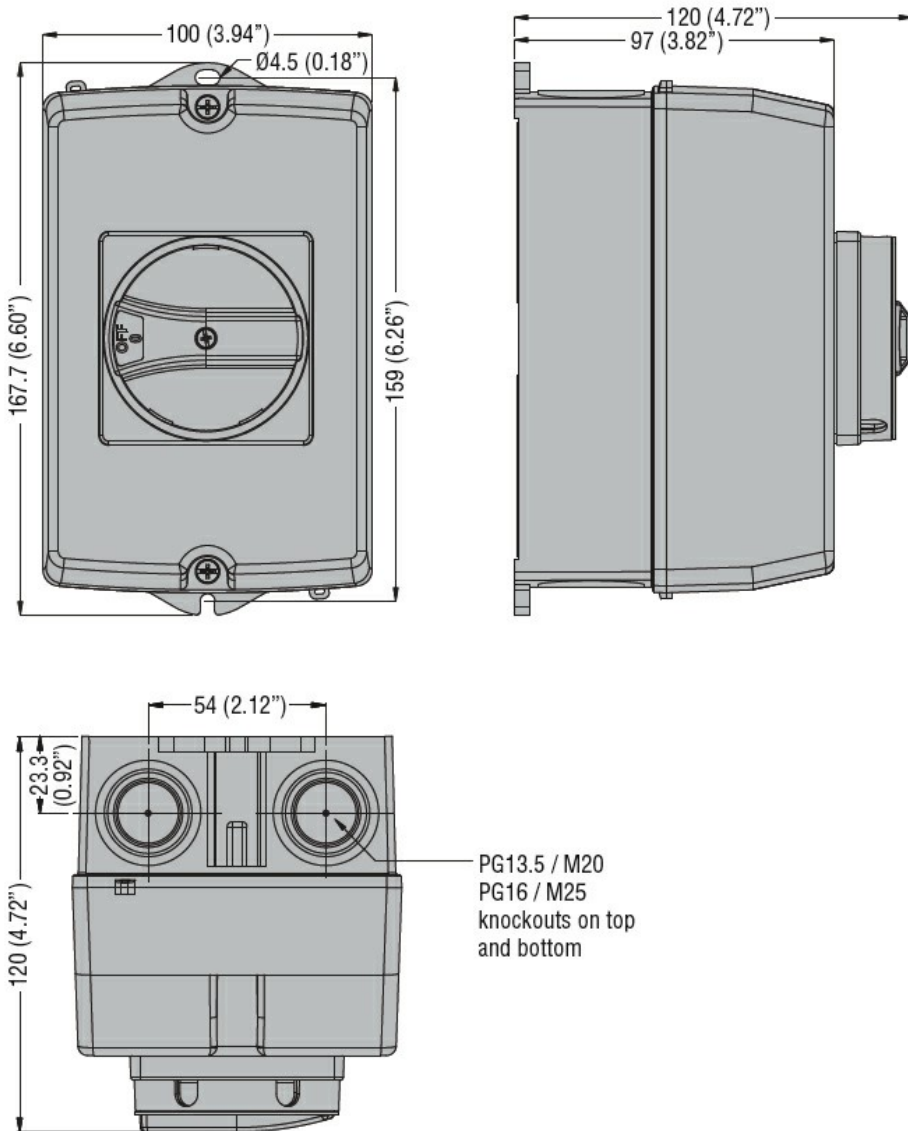
Grado di protezione IP frontale IP65

Grado di protezione (UL) UL/CSA Tipo 4/4X

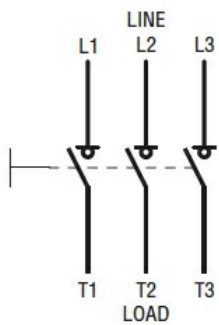
Grado di protezione IP IP65

Grado di inquinamento 3

**Dimensioni**



### Schemi elettrici



### Omologazioni e conformità

#### Omologazioni

IEC/EN 60947-1

IEC/EN 60947-3

#### Certificazioni

cULus

EAC

### Classificazione ETIM

ETIM 8.0

EC000216 -  
Sezionatore