



Interruttori  
sezionatori in  
contenitore  
GAZ

Denominazione del prodotto

Tipo

Numero di poli

Tipo di tensione di funzionamento

Nr.

3

AC

**Caratteristiche dei contatti**

Corrente convenzionale termica in aria libera Ith IEC

A

40

Tensione nominale di isolamento IEC/EN

V

1000

Tensione nominale di tenuta ad impulso (Uimp)

kV

8

Corrente di impiego Ie

AC21A

400V

A

40

500V

A

40

690V

A

40

AC22A

400V

A

40

500V

A

40

690V

A

40

AC23A

400V

A

40

500V

A

25

690V

A

25

Potenza dissipata per polo max

W

1

Potenza nominale AC23A

400V

kW

18.5

690V

kW

22

Corrente condizionale di corto circuito (rms)

kA

10

Protezione da contro cortocircuito con fusibili

Class/A

gG40

Potere di chiusura AC23A 400V

A

400

Potere di apertura AC23A 400V

A

320

Durata meccanica

cycles

100000

Durata elettrica AC21A

cycles

100000

**Caratteristiche meccaniche**

Posizione di montaggio

Normale  
Ammessa

Piano verticale  
Qualsiasi

Attacchi

tipo

A bussola

larghezza morsetto

mm

5.6

altezza morsetto

mm

6.5

vite

M4

utensile

Phillips 2

Coppia di serraggio terminali

min

Nm

1.8

max	Nm	2
min	Ibin	16
max	Ibin	18

Sezione dei conduttori

IEC min	mm <sup>2</sup>	0.75
IEC max	mm <sup>2</sup>	16
AWG/kcmil min		18
AWG/kcmil max		6

Condizioni ambientali

Temperatura di impiego

min	°C	-25
max	°C	+55

Temperatura di stoccaggio

min	°C	-40
max	°C	+70

Altitudine massima

m 3000

Tolleranze e protezioni

Grado di protezione IP frontale

IP65

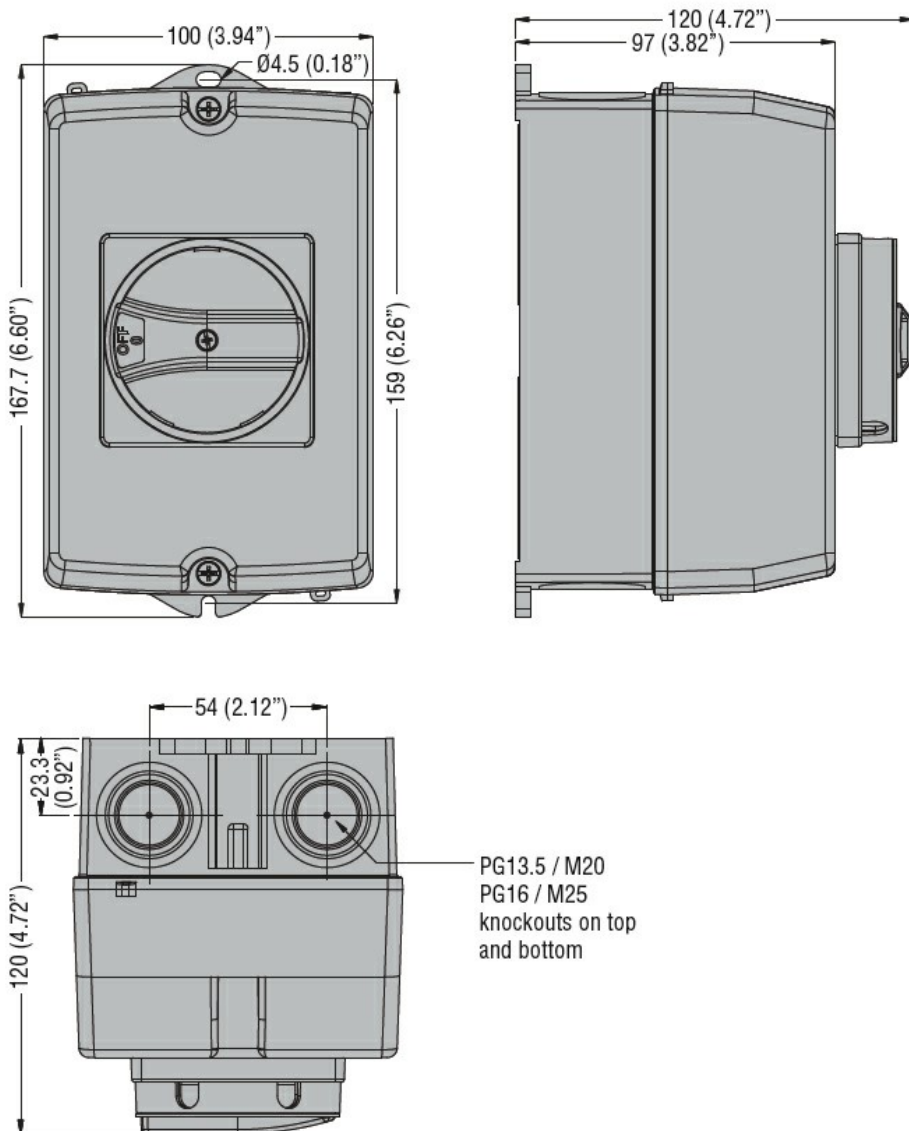
Grado di protezione IP

IP65

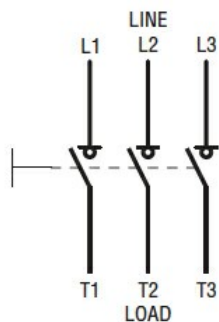
Grado di inquinamento

3

Dimensioni



### Schemi elettrici



### Omologazioni e conformità

#### Omologazioni

IEC/EN 60947-1

IEC/EN 60947-3

#### Certificazioni

EAC

### Classificazione ETIM

ETIM 8.0

EC000216 -  
Sezionatore