



Interruttori
sezionatori in
contenitore
GAZ

Denominazione del prodotto

Tipo

Numero di poli

Tipo di tensione di funzionamento

Nr. 3
AC

Caratteristiche dei contatti

Corrente convenzionale termica in aria libera Ith IEC

A 32

Tensione nominale di isolamento IEC/EN

V 1000

Tensione nominale di tenuta ad impulso (Uimp)

kV 8

Corrente di impiego Ie

AC21A

400V A 32
500V A 32
690V A 32

AC22A

400V A 32
500V A 32
690V A 32

AC23A

400V A 32
500V A 25
690V A 25

Potenza dissipata per polo max

W 0.6

Potenza nominale AC23A

400V kW 15
690V kW 22

Corrente condizionale di corto circuito (rms)

kA 10

Protezione da contro cortocircuito con fusibili

Class/A gG32

Potere di chiusura AC23A 400V

A 320

Potere di apertura AC23A 400V

A 256

Durata meccanica

cycles 100000

Durata elettrica AC21A

cycles 100000

Caratteristiche meccaniche

Posizione di montaggio

Normale
Ammessa

Piano verticale
Qualsiasi

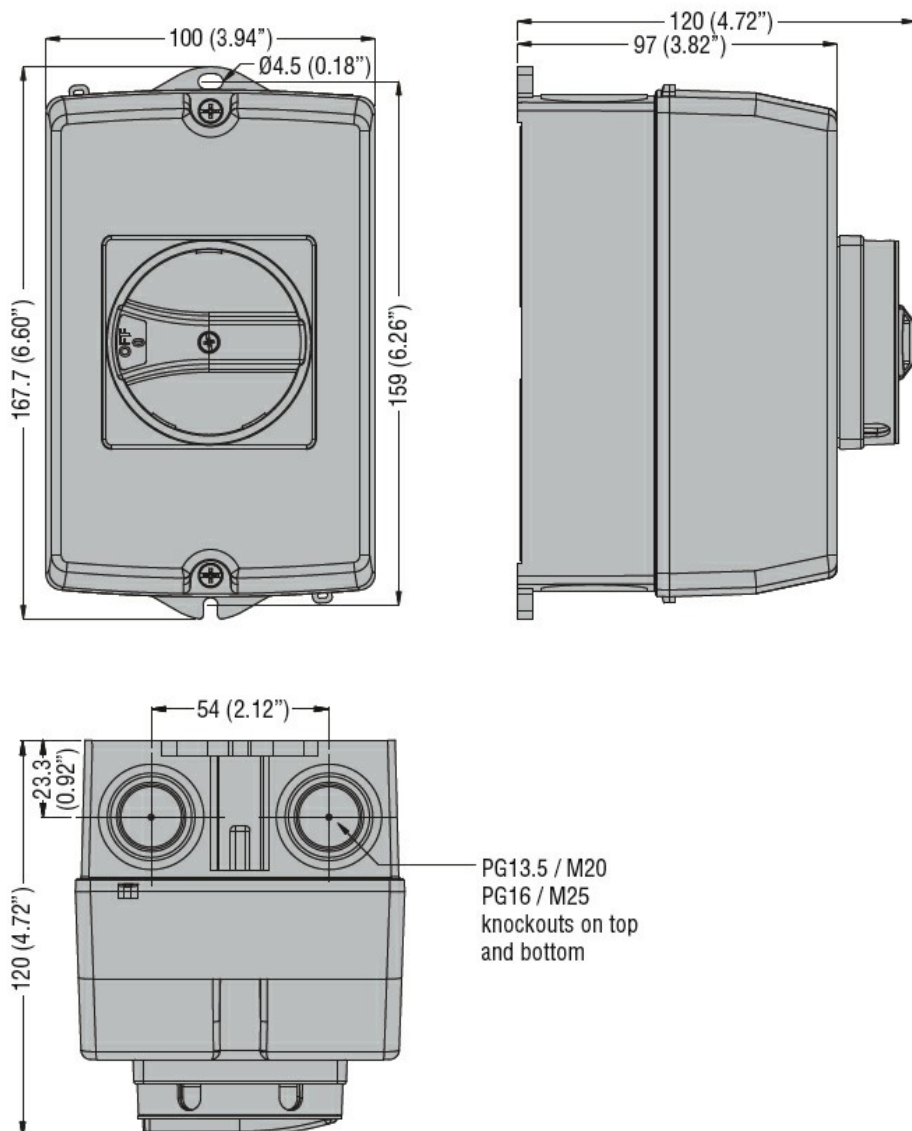
Attacchi

tipo A bussola
larghezza morsetto mm 5.6
altezza morsetto mm 6.5
vite M4
utensile Phillips 2

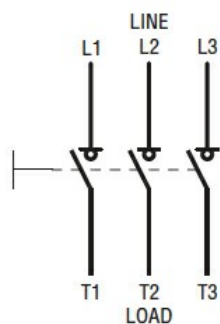
Coppia di serraggio terminali

min Nm 1.8

	max	Nm	2
	min	I _{bin}	16
	max	I _{bin}	18
Sezione dei conduttori			
	IEC min	mm ²	0.75
	IEC max	mm ²	16
	AWG/kcmil min		18
	AWG/kcmil max		6
Dati tecnici UL			
Corrente di utilizzo generale		A	32
Tensione d'impiego max		V	600
Potenza/FLA motore monofase			
	120V	HP	2/24
	240V	HP	5/28
Potenza/FLA motore trifase			
	200-208V	HP	10/32.2
	240V	HP	10/28
	480V	HP	20/27
	600V	HP	20/22
Corrente di cortocircuito		kA rms	5
Corrente di cortocircuito con fusibile		Class/A	RK5/35
Condizioni ambientali			
Temperatura di impiego			
	min	°C	-25
	max	°C	+55
Temperatura di stoccaggio			
	min	°C	-40
	max	°C	+70
Altitudine massima		m	3000
Tolleranze e protezioni			
Grado di protezione IP frontale			IP65
Grado di protezione (UL)			UL/CSA Tipo 4/4X
Grado di protezione IP			IP65
Grado di inquinamento			3
Dimensioni			



Schemi elettrici



Omologazioni e conformità

Omologazioni

IEC/EN 60947-1

IEC/EN 60947-3

Certificazioni

cULus

EAC

Classificazione ETIM

ETIM 8.0

EC000216 -
Sezionatore