



Denominazione del prodotto	Interruttori sezionatori in contenitore GAZ...DT...		
Tipo	Nr.	2	
Numero di poli		DC	
Tipo di tensione di funzionamento		DC	
<b>Caratteristiche dei contatti</b>			
Corrente convenzionale termica in aria libera Ith IEC	A	25	
Tensione nominale di isolamento IEC/EN	V	1500	
Tensione nominale di tenuta ad impulso (Uimp)	kV	8	
Corrente di impiego Ie			
DC21A		600V	A 25
		800V	A 25
		1000V	A 16
DC21B		600V	A 25
		800V	A 25
		1000V	A 16
DCPV1		Corrente di impiego Ie 600V	A 25
		Corrente di impiego Ie 800V	A 25
DCPV1		600V	A 25
		800V	A 25
Potenza dissipata per polo max	W	0.8	
Corrente nominale di breve durata (1s) Icw (rms)	kA	0.5	
Durata meccanica	cycles	10000	
<b>Caratteristiche meccaniche</b>			
Posizione di montaggio		Normale Ammessa	Piano verticale Qualsiasi
Attacchi		tipo	Vite e rondella
		larghezza morsetto	mm 5.6
		altezza morsetto	mm 6.5
		vite	M4
		utensile	Phillips 1
Coppia di serraggio terminali		min	Nm 1.2
		max	Nm 1.6
		min	lbin 10
		max	lbin 14
Sezione dei conduttori		IEC min	mm <sup>2</sup> 1
		IEC max	mm <sup>2</sup> 10

AWG/kcmil min	18
AWG/kcmil max	8

### Condizioni ambientali

Temperatura di impiego

min	°C	-25
max	°C	+55

Temperatura di stoccaggio

min	°C	-40
max	°C	+70

Altitudine massima

m	3000
---	------

### Tolleranze e protezioni

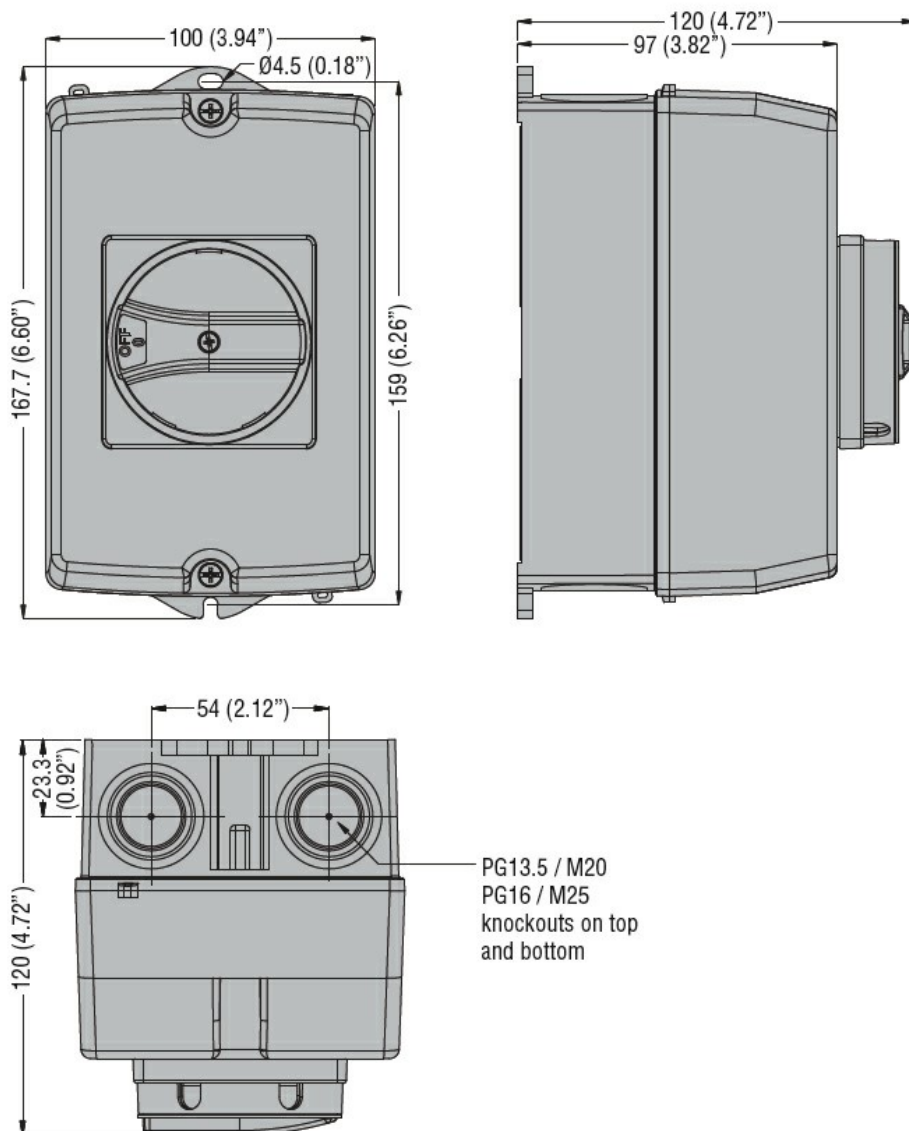
Grado di protezione IP frontale

IP65

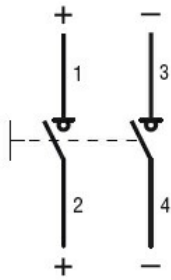
Grado di protezione IP

IP65

### Dimensioni



### Schemi elettrici



### Omologazioni e conformità

#### Omologazioni

IEC/EN 60947-1

IEC/EN 60947-3

#### Certificazioni

EAC

### Classificazione ETIM

ETIM 8.0

EC000216 -  
Sezionatore