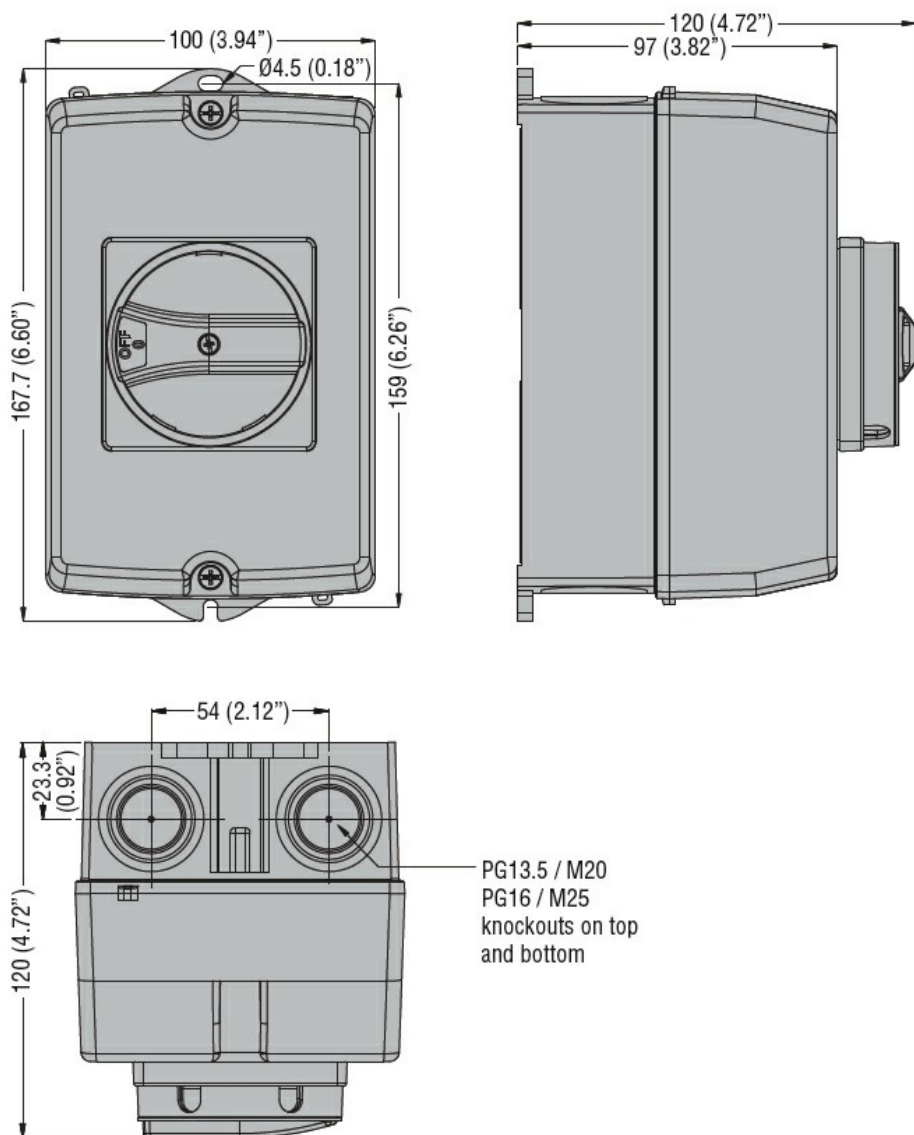


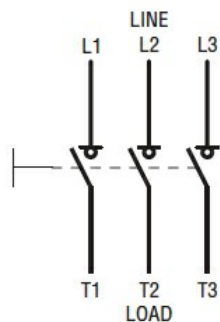


Denominazione del prodotto	Interruttori sezionatori in contenitore GAZ		
Tipo	Nr. 3		
Numero di poli	AC		
Tipo di tensione di funzionamento			
Caratteristiche dei contatti			
Corrente convenzionale termica in aria libera Ith IEC	A	25	
Tensione nominale di isolamento IEC/EN	V	1000	
Tensione nominale di tenuta ad impulso (Uimp)	kV	8	
Corrente di impiego Ie			
AC21A	400V	A	25
	500V	A	25
	690V	A	25
AC22A	400V	A	25
	500V	A	25
	690V	A	25
AC23A	400V	A	25
	500V	A	25
	690V	A	25
Potenza dissipata per polo max	W	0.4	
Potenza nominale AC23A	400V	kW	11
	690V	kW	22
Corrente condizionale di corto circuito (rms)	kA	10	
Protezione da contro cortocircuito con fusibili	Class/A	gG25	
Potere di chiusura AC23A 400V	A	250	
Potere di apertura AC23A 400V	A	200	
Durata meccanica	cycles	100000	
Durata elettrica AC21A	cycles	100000	
Caratteristiche meccaniche			
Posizione di montaggio	Normale	Piano verticale	
	Ammessa	Qualsiasi	
Attacchi	tipo	A bussola	
	larghezza morsetto	mm	5.6
	altezza morsetto	mm	6.5
	vite	M4	
	utensile	Phillips 2	
Coppia di serraggio terminali	min	Nm	1.8

	max	Nm	2
	min	I _{bin}	16
	max	I _{bin}	18
Sezione dei conduttori			
	IEC min	mm ²	0.75
	IEC max	mm ²	16
	AWG/kcmil min		18
	AWG/kcmil max		6
Dati tecnici UL			
Corrente di utilizzo generale		A	25
Tensione d'impiego max		V	600
Potenza/FLA motore monofase			
	120V	HP	1.5/20
	240V	HP	3/17
Potenza/FLA motore trifase			
	200-208V	HP	7.5/25.3
	240V	HP	7,5/22
	480V	HP	15/21
	600V	HP	20/22
Corrente di cortocircuito		kA rms	5
Corrente di cortocircuito con fusibile		Class/A	RK5/30
Condizioni ambientali			
Temperatura di impiego			
	min	°C	-25
	max	°C	+55
Temperatura di stoccaggio			
	min	°C	-40
	max	°C	+70
Altitudine massima		m	3000
Tolleranze e protezioni			
Grado di protezione IP frontale			IP65
Grado di protezione (UL)			UL/CSA Tipo 4/4X
Grado di protezione IP			IP65
Grado di inquinamento			3
Dimensioni			



Schemi elettrici



Omologazioni e conformità

Omologazioni

IEC/EN 60947-1

IEC/EN 60947-3

Certificazioni

cULus

EAC

Classificazione ETIM

ETIM 8.0

EC000216 -
Sezionatore