



Interruttori
sezionatori in
contenitore
GAZ

Denominazione del prodotto

Tipo

Numero di poli

Tipo di tensione di funzionamento

Nr. 3
AC

Caratteristiche dei contatti

Corrente convenzionale termica in aria libera I_{th} IEC

A 16

Tensione nominale di isolamento IEC/EN

V 1000

Tensione nominale di tenuta ad impulso (U_{imp})

kV 8

Corrente di impiego I_e

AC21A

400V A 16
500V A 16
690V A 16

AC22A

400V A 16
500V A 16
690V A 16

AC23A

400V A 16
500V A 16
690V A 16

Potenza dissipata per polo max

W 0.2

Potenza nominale AC23A

400V kW 7.5
690V kW 11

Corrente condizionale di corto circuito (r_{ms})

kA 10

Protezione da contro cortocircuito con fusibili

Class/A gG16

Potere di chiusura AC23A 400V

A 160

Potere di apertura AC23A 400V

A 128

Durata meccanica

cycles 100000

Durata elettrica AC21A

cycles 100000

Caratteristiche meccaniche

Posizione di montaggio

Normale
Ammessa

Piano verticale
Qualsiasi

Attacchi

	tipo		A bussola
	larghezza morsetto	mm	5.6
	altezza morsetto	mm	6.5
	vite		M4
	utensile		Phillips 2

Coppia di serraggio terminali

min Nm 1.8

max	Nm	2
min	I _{bin}	16
max	I _{bin}	18

Sezione dei conduttori

IEC min	mm ²	0.75
IEC max	mm ²	16
AWG/kcmil min		18
AWG/kcmil max		6

Dati tecnici UL

Corrente di utilizzo generale A 16

Tensione d'impiego max V 600

Potenza/FLA motore monofase

120V	HP	1/16
240V	HP	2/12

Potenza/FLA motore trifase

200-208V	HP	5/17.5
240V	HP	5/15,2
480V	HP	10/14
600V	HP	10/11

Corrente di cortocircuito kA rms 5

Corrente di cortocircuito con fusibile Class/A RK5/30

Condizioni ambientali

Temperatura di impiego

min	°C	-25
max	°C	+55

Temperatura di stoccaggio

min	°C	-40
max	°C	+70

Altitudine massima m 3000

Tolleranze e protezioni

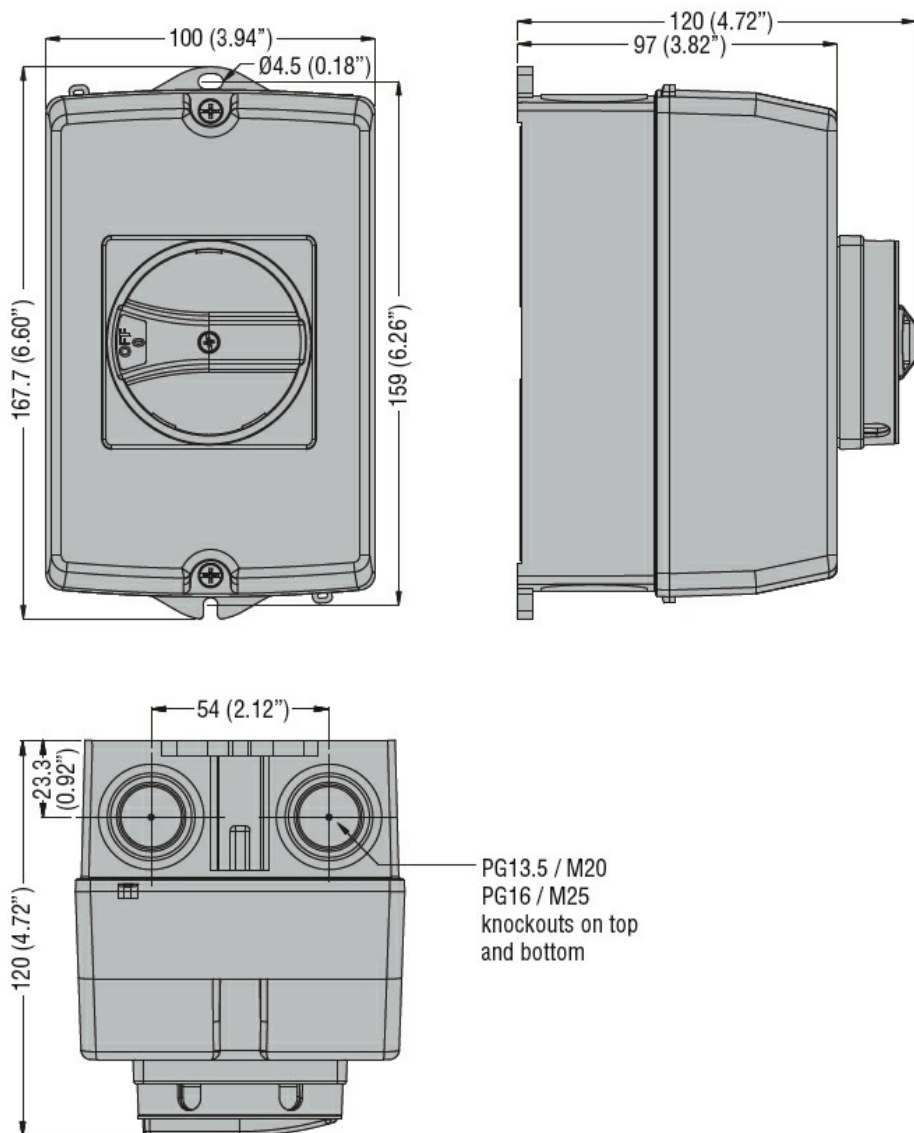
Grado di protezione IP frontale IP65

Grado di protezione (UL) UL/CSA Tipo 4/4X

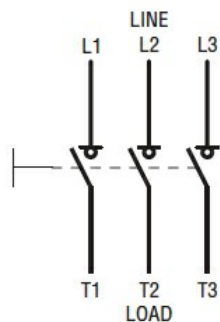
Grado di protezione IP IP65

Grado di inquinamento 3

Dimensioni



Schemi elettrici



Omologazioni e conformità

Omologazioni

IEC/EN 60947-1

IEC/EN 60947-3

Certificazioni

cULus

EAC

Classificazione ETIM

ETIM 8.0

EC000216 -
Sezionatore