



Denominazione del prodotto	Interruttori sezionatori in contenitore GAZ		
Tipo	Nr. 4		
Numero di poli	AC		
Tipo di tensione di funzionamento	AC		
Caratteristiche dei contatti			
Corrente convenzionale termica in aria libera Ith IEC	A	16	
Tensione nominale di isolamento IEC/EN	V	1000	
Tensione nominale di tenuta ad impulso (Uimp)	kV	8	
Corrente di impiego Ie			
AC21A	400V	A	16
	500V	A	16
	690V	A	16
AC22A	400V	A	16
	500V	A	16
	690V	A	16
AC23A	400V	A	16
	500V	A	16
	690V	A	16
Potenza dissipata per polo max	W	0.2	
Potenza nominale AC23A	400V	kW	7.5
	690V	kW	11
Corrente condizionale di corto circuito (rms)	kA	10	
Protezione da contro cortocircuito con fusibili	Class/A	gG16	
Potere di chiusura AC23A 400V	A	160	
Potere di apertura AC23A 400V	A	128	
Durata meccanica	cycles	100000	
Durata elettrica AC21A	cycles	100000	
Caratteristiche meccaniche			
Posizione di montaggio	Normale	Piano verticale	
	Ammessa	Qualsiasi	
Attacchi	tipo	A bussola	
	larghezza morsetto	mm	5.6
	altezza morsetto	mm	6.5
	vite	M4	
	utensile	Phillips 2	
Coppia di serraggio terminali	min	Nm	1.8

max	Nm	2
min	I _{bin}	16
max	I _{bin}	18

Sezione dei conduttori

IEC min	mm ²	0.75
IEC max	mm ²	16
AWG/kcmil min		18
AWG/kcmil max		6

Dati tecnici UL

Corrente di utilizzo generale A 16

Tensione d'impiego max V 600

Potenza/FLA motore monofase

120V	HP	1/16
240V	HP	2/12

Potenza/FLA motore trifase

200-208V	HP	5/17.5
240V	HP	5/15,2
480V	HP	10/14
600V	HP	10/11

Corrente di cortocircuito kA rms 5

Corrente di cortocircuito con fusibile Class/A RK5/30

Condizioni ambientali

Temperatura di impiego

min	°C	-25
max	°C	+55

Temperatura di stoccaggio

min	°C	-40
max	°C	+70

Altitudine massima m 3000

Tolleranze e protezioni

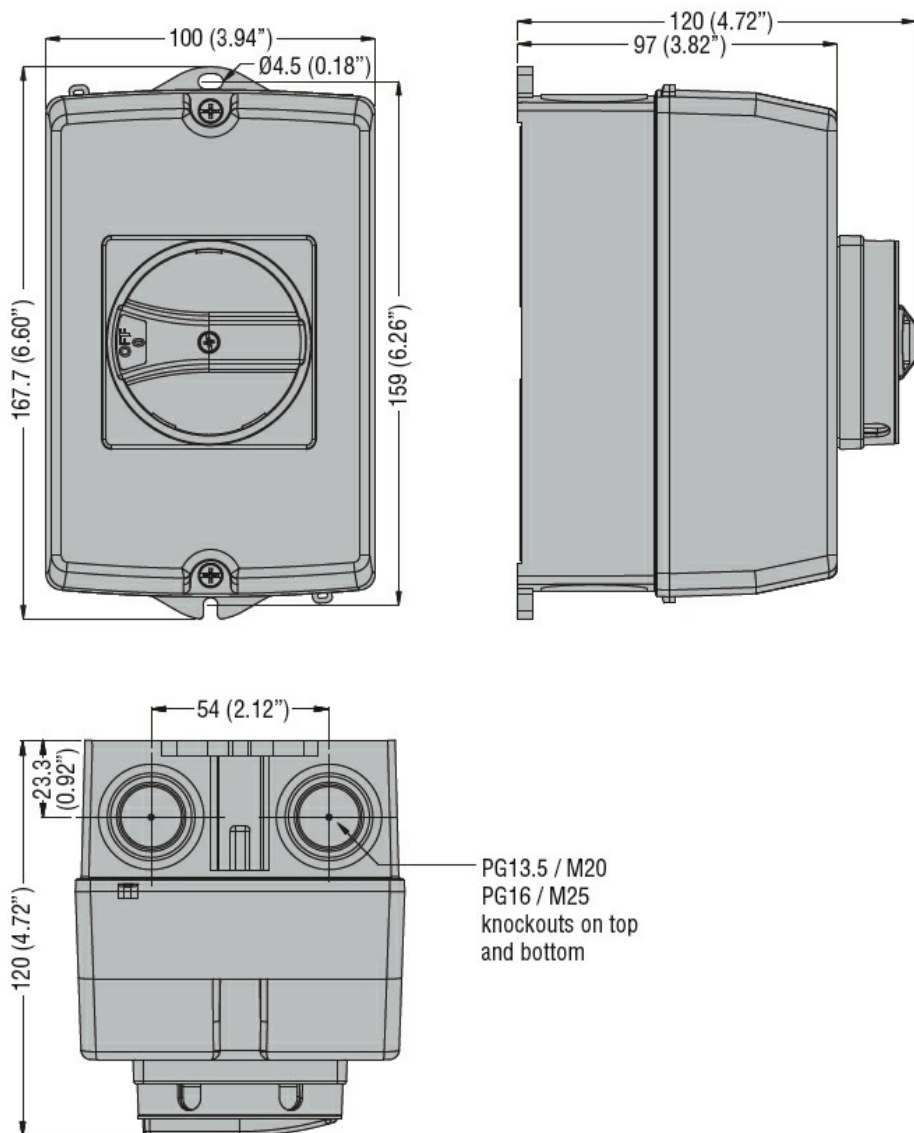
Grado di protezione IP frontale IP65

Grado di protezione (UL) UL/CSA Tipo 4/4X

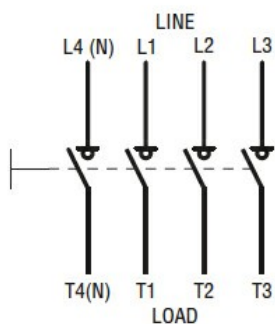
Grado di protezione IP IP65

Grado di inquinamento 3

Dimensioni



Schemi elettrici



Omologazioni e conformità

Omologazioni

IEC/EN 60947-1
IEC/EN 60947-3

Certificazioni

cULus
EAC

Classificazione ETIM

ETIM 8.0

EC000216 -
Sezionatore