



Interruttori sezionatori in contenitore GAZ

Denominazione del prodotto

Tipo

Numero di poli

Tipo di tensione di funzionamento

Nr. 4  
AC

**Caratteristiche dei contatti**

Corrente convenzionale termica in aria libera Ith IEC A 16

Tensione nominale di isolamento IEC/EN V 1000

Tensione nominale di tenuta ad impulso (Uimp) kV 8

Corrente di impiego Ie

AC21A

400V A 16  
500V A 16  
690V A 16

AC22A

400V A 16  
500V A 16  
690V A 16

AC23A

400V A 16  
500V A 16  
690V A 16

Potenza dissipata per polo max W 0.2

Potenza nominale AC23A

400V kW 7.5  
690V kW 11

Corrente condizionale di corto circuito (rms) kA 10

Protezione da contro cortocircuito con fusibili Class/A gG16

Potere di chiusura AC23A 400V A 160

Potere di apertura AC23A 400V A 128

Durata meccanica cycles 100000

Durata elettrica AC21A cycles 100000

**Caratteristiche meccaniche**

Posizione di montaggio

Normale Piano verticale  
Ammessa Qualsiasi

Attacchi

tipo A bussola  
larghezza morsetto mm 5.6  
altezza morsetto mm 6.5  
vite M4  
utensile Phillips 2

Coppia di serraggio terminali

min Nm 1.8

max	Nm	2
min	Ibin	16
max	Ibin	18

Sezione dei conduttori

IEC min	mm <sup>2</sup>	0.75
IEC max	mm <sup>2</sup>	16
AWG/kcmil min		18
AWG/kcmil max		6

Condizioni ambientali

Temperatura di impiego

min	°C	-25
max	°C	+55

Temperatura di stoccaggio

min	°C	-40
max	°C	+70

Altitudine massima

m 3000

Tolleranze e protezioni

Grado di protezione IP frontale

IP65

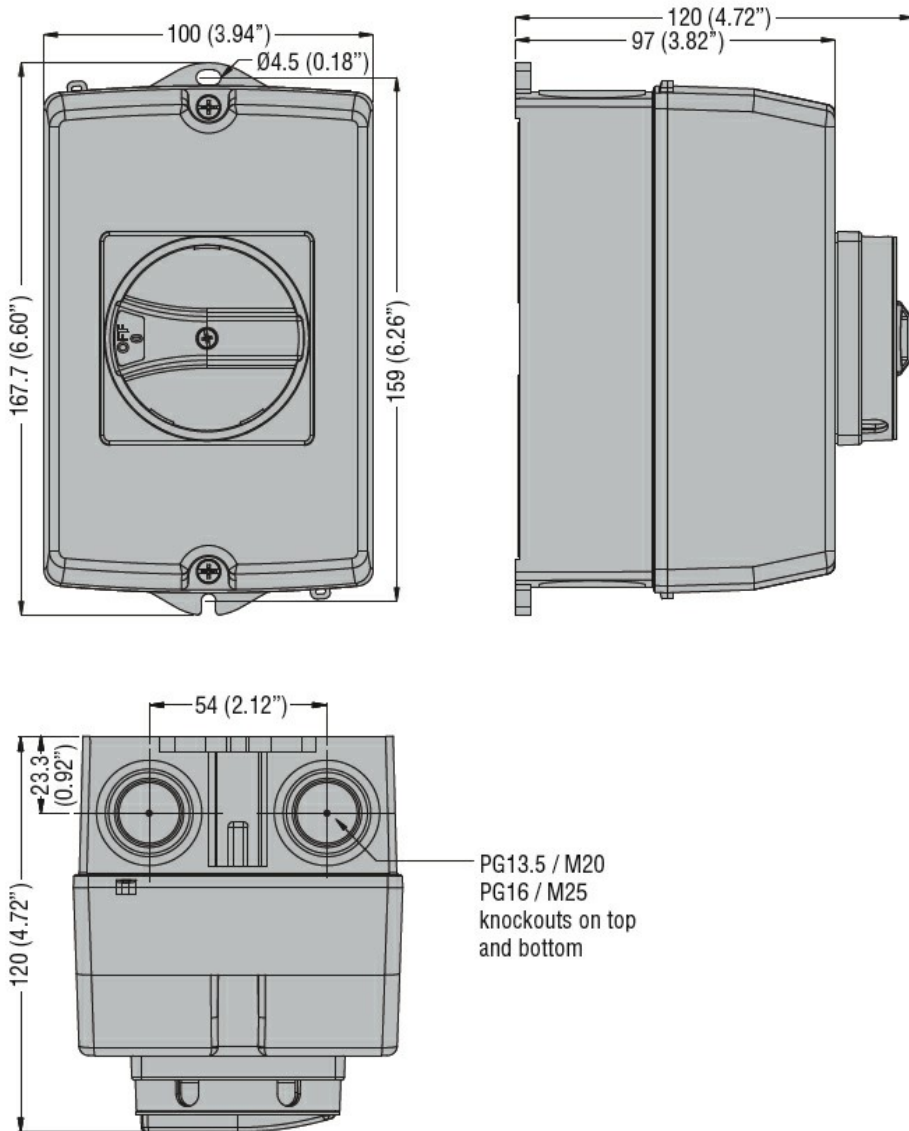
Grado di protezione IP

IP65

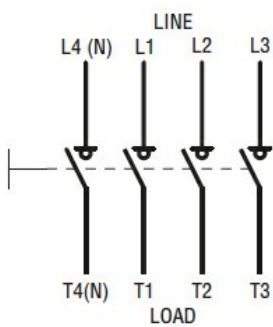
Grado di inquinamento

3

Dimensioni



### Schemi elettrici



### Omologazioni e conformità

#### Omologazioni

IEC/EN 60947-1  
IEC/EN 60947-3

#### Certificazioni

EAC

### Classificazione ETIM

ETIM 8.0

EC000216 -  
Sezionatore