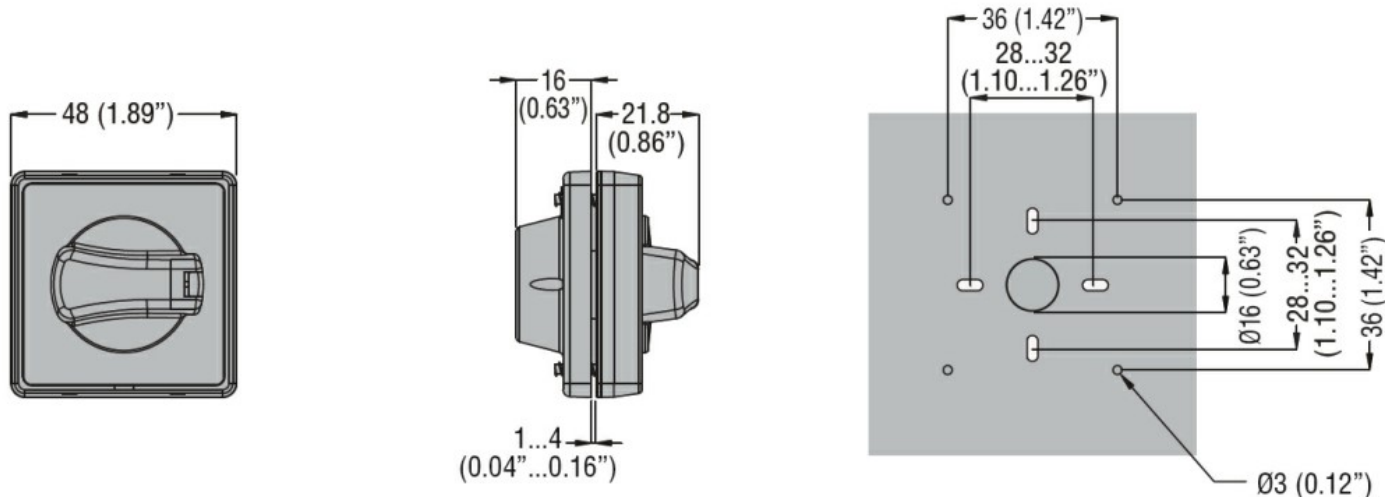




### Dimensioni



### Omologazioni e conformità

#### Omologazioni

CSA C22.2

IEC/EN 60947-1

IEC/EN 60947-3

UL508

UL98

#### Certificazioni

cULus

EAC

### Classificazione ETIM

ETIM 8.0

EC000230 -  
Maniglia di  
chiusura porte  
per quadri