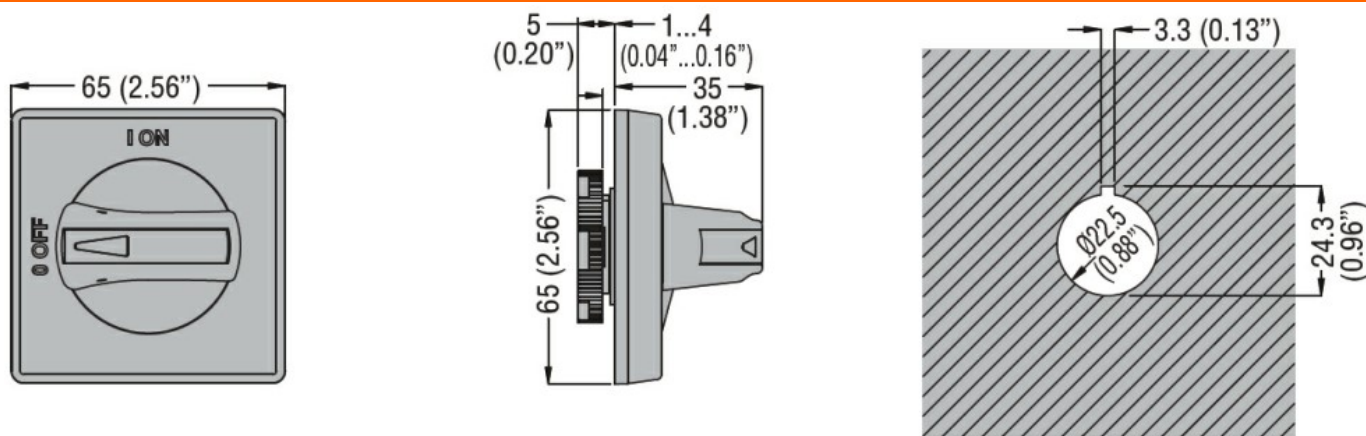




**Dimensioni**



**Omologazioni e conformità**

Omologazioni

CSA C22.2

IEC/EN 60947-1

IEC/EN 60947-3

UL508

UL98

Certificazioni

cULus according to UL508 /CSA C22.2 n°14

cULus according to UL98 / CSA C22.2 n°4

EAC

**Classificazione ETIM**

ETIM 8.0

EC000230 -  
 Maniglia di  
 chiusura porte  
 per quadri