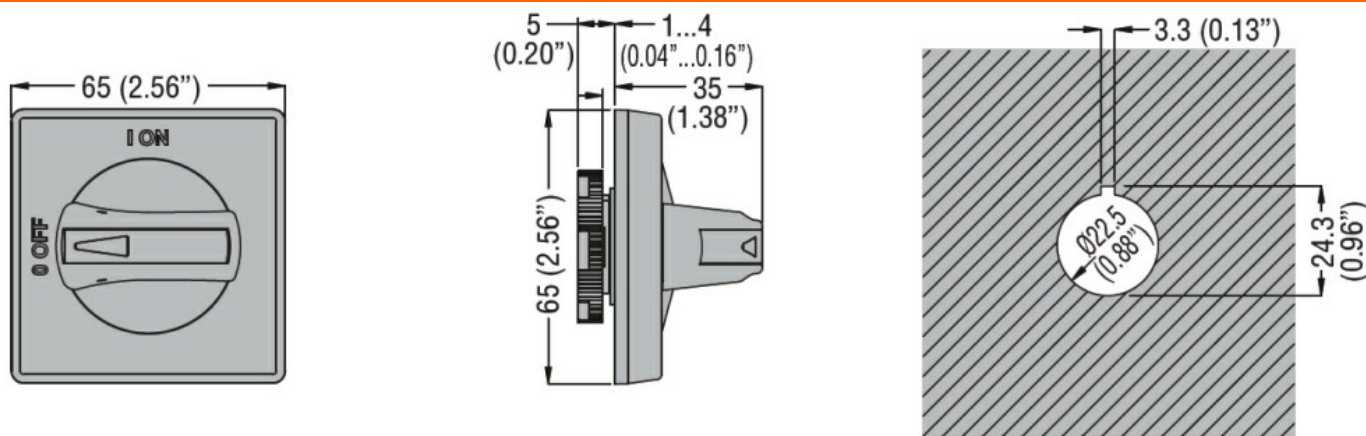




Dimensioni



Omologazioni e conformità

Omologazioni

CSA C22.2

IEC/EN 60947-1

IEC/EN 60947-3

UL508

UL98

Certificazioni

cULus according to UL508 /CSA C22.2 n°14

cULus according to UL98 / CSA C22.2 n°4

EAC

Classificazione ETIM

ETIM 8.0

EC000230 -
 Maniglia di
 chiusura porte
 per quadri